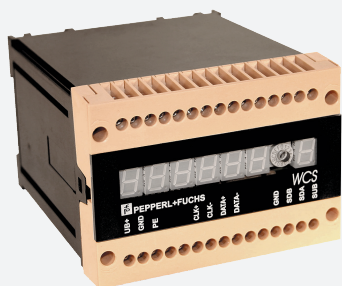


WCS Módulo Interface

WCS-IS321

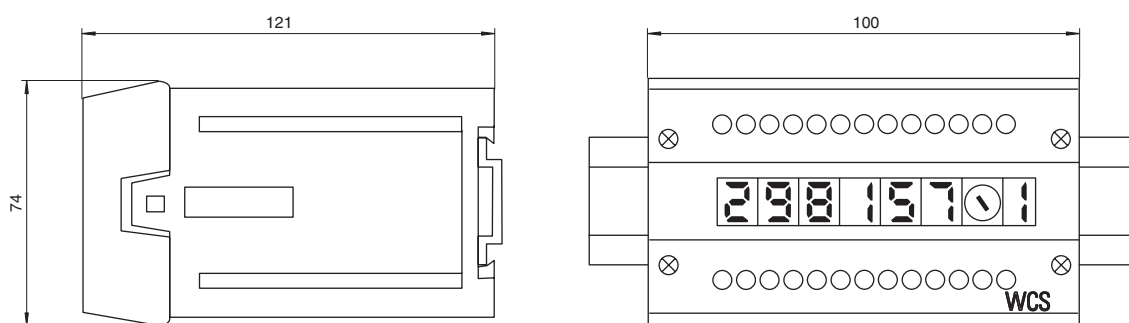


- Indicación del aparato integrado
- Posibles largos proyectos de conducción entre la cabeza de lectura y el maestro-SSI
- Montaje sobre raíl simétrico DIN

Módulo Interface WCS con Interface SSI



Dimensiones



Datos técnicos

Datos generales

Instalación Montaje en raíl simétrico

Datos eléctricos

Tensión de trabajo U_B 24 V CC \pm 20 %
 Consumo de potencia P_0 \leq 2 W (sin cabezas de lectura)

Interface 1

Conexión para Control
 Tipo de Interfaz SSI
 Cuadencia de la transferencia máx. 500 kHz
 Salida de datos Código Gray
 Bus-Resistencia terminal integrado

Interface 2

Conexión para Cabeza de lectura
 Cabezas lectoras conectables WCS-LS221
 Tipo de Interfaz RS-485
 Modo de transferencia medioduplex
 Cuadencia de la transferencia máx. 62,5 kBit/s

Fecha de publicación: 2022-10-20 Fecha de edición: 2022-10-20 : 193857_spa.pdf

Consulte "Notas generales sobre la información de los productos de Pepperl+Fuchs".

Pepperl+Fuchs Group
www.pepperl-fuchs.com

EE. UU.: +1 330 486 0001
fa-info@us.pepperl-fuchs.com

Alemania: +49 621 776 1111
fa-info@de.pepperl-fuchs.com

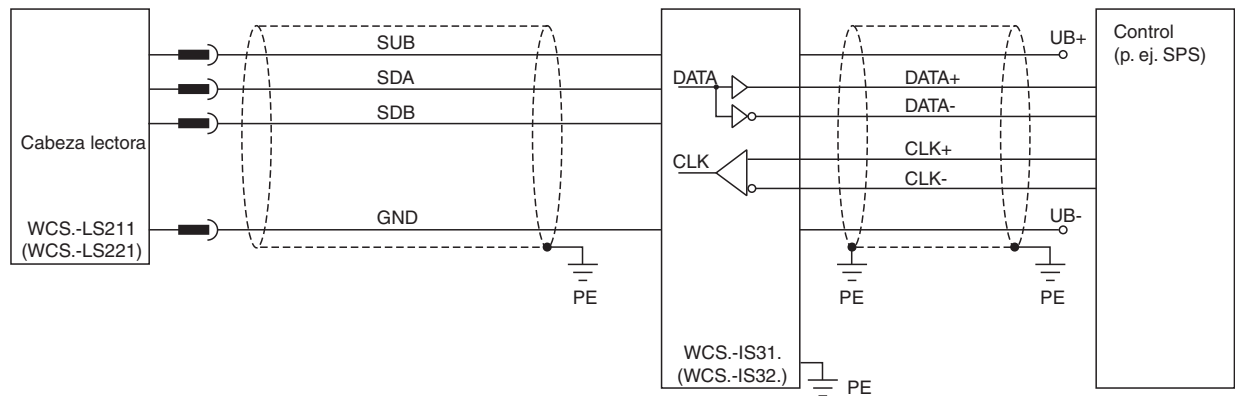
Singapur: +65 6779 9091
fa-info@sg.pepperl-fuchs.com

PEPPERL+FUCHS

Datos técnicos

RS485-Resistencia terminal	integrado
Ciclo Actualización, Cabeza de lectura	1 ms
Conformidad con la normativa	
Aviso de perturbación	EN 55011
Resistencia a la perturbación	DIN EN 50082-2
Condiciones ambientales	
Temperatura de trabajo	0 ... 55 °C (32 ... 131 °F)
Temperatura de almacenaje	-40 ... 70 °C (-40 ... 158 °F)
Humedad del aire relativa	≤ 80 %
Datos mecánicos	
Tipo de conexión	Bloque de terminales extraíble
Anchura de la carcasa	100 mm
Altura de la carcasa	74 mm
Profundidad de la carcasa	121 mm
Grado de protección	IP20
Material	Plástico
Posición del montaje	cualquiera
Masa	aprox. 350 g

Conexión



Conexión

Conexión de terminales

Terminal	Designación
UB+	Módulo de interfaz de alimentación
GND	Módulo de interfaz de puesta a tierra
SUB	Cabezal de lectura de tensión de funcionamiento
SDA	RS 485 + línea de datos al cabezal de lectura
SDB	RS 485 - línea de datos al cabezal de lectura
GND	Cabezal de lectura de puesta a tierra
DATA+	Datos +
DATA-	Datos -
CLK+	Reloj +
CLK-	Reloj -
PE	Toma de tierra de protección

Conexión WCS* - cabezal de lectura

Cabezal de lectura del pin del terminal			Módulo de interfaz del terminal
WCS2A/WCS2B	WCS3A	WCS3B	
2	1	1	SUB
4	2	2	SDA
1	3	4	SDB
3	5	3	GND