

# Handheld

## ODT-HH-MAH200-B15



- Tous les codes 1D et 2D peuvent être lus
- Connexion Bluetooth sans fil
- 3 lectures par seconde
- Lecture omnidirectionnelle
- Analyse de 256 niveaux de gris au maximum avec seuil adaptatif de la valeur du gris

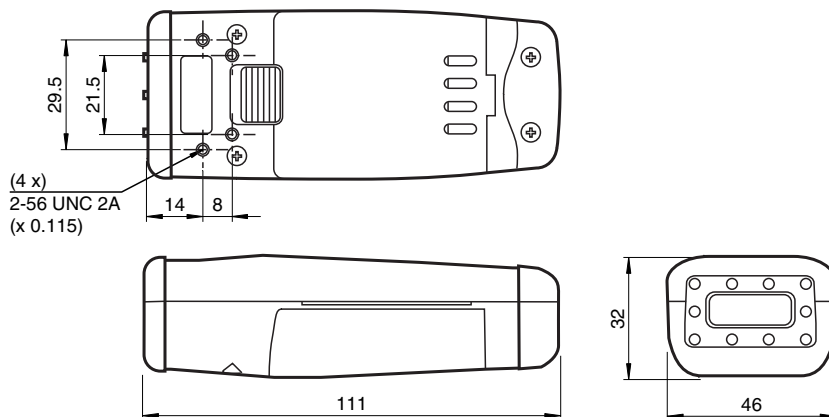
Handheld avec Bluetooth pour tous les codes 1D et 2D



### Fonction

File not found

### Dimensions



### Données techniques

#### Caractéristiques générales

Type de lumière	LED flash intégrée (rouge)
symbolologies des codes à barres	MaxiCode, PDF417, Data Matrix, QR Code, MicroPDF 417, GoCode, UCC Composite, Aztec Code, Code 39, Code 128, UPC, EAN, JAN, Int 2 of 5, Codabar, Code 93, UCC RSS, POSTNET, PLANET, Japanese Post, Australia Post, Royal Mail, RM4SCC, KIX Code, Codablock, Code à barres client 4 états (Intelligent Mail® Barcode)
Classe de laser	2M
Distance de lecture	50 ... 500 mm selon symbologie
Champ de lecture	max. 125 mm x 200 mm
paramètre de module	min. 0,15 mm
vitesse d'objet	Arrêt
Data Matrix	
paramètre de symbol	carré jusqu'à 144 x 144 modules rectangulaire jusqu'à 16 x 48 modules

Date de publication: 2022-02-28 Date d'édition: 2022-02-28 : 193882\_fra.pdf

Reportez-vous aux « Remarques générales sur les informations produit de Pepperl+Fuchs ».

Groupe Pepperl+Fuchs  
www.pepperl-fuchs.com

États-Unis : +1 330 486 0001  
fa-info@us.pepperl-fuchs.com

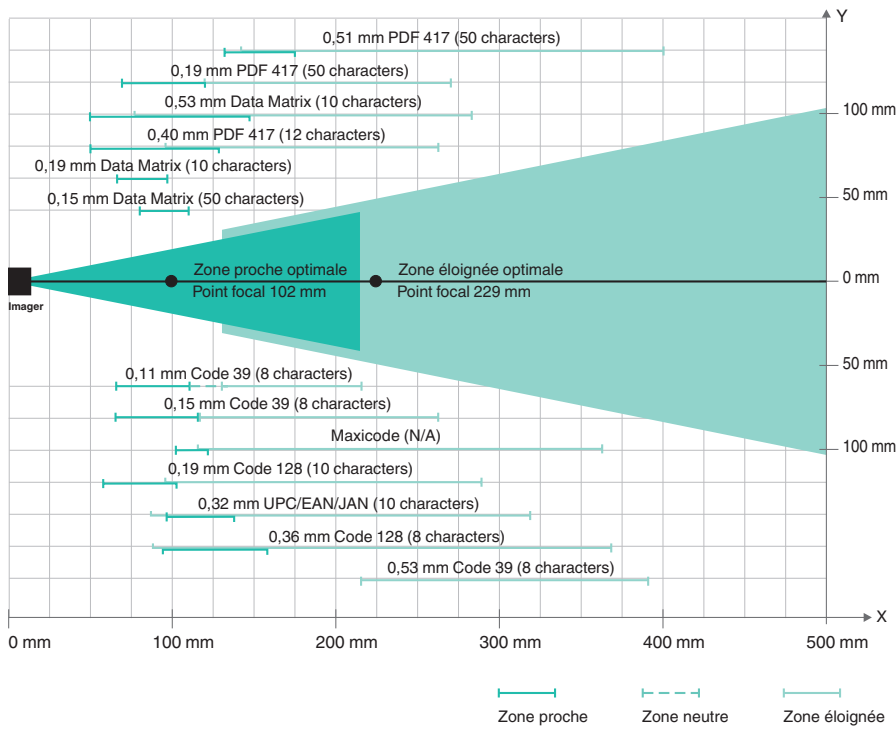
Allemagne : +49 621 776 1111  
fa-info@de.pepperl-fuchs.com

Singapour : +65 6779 9091  
fa-info@sg.pepperl-fuchs.com





PEPPERL+FUCHS

## Données techniques

Orientation	omnidirectionnel
<b>Valeurs caractéristiques</b>	
Analyseur d'image	
Type	CMOS
Nombre de pixels	1024 x 640 Pixel par point du foyer
Nuances de gris	256
Analyse d'image	sans retard , déclenché manuel
Processeur	
Fréquence de cadence	400 MHz
Résolution numérique	8 Bit
<b>Eléments de visualisation/réglage</b>	
Touches	2 touches de fonction programmables
<b>Caractéristiques électriques</b>	
Alimentation	en USB ou accu utilisé
<b>Interface</b>	
Physique	Bluetooth , USB 1.1 , RS 232 ou PS/2
Protocole	ASCII
<b>conformité de normes et de directives</b>	
Conformité aux directives	
Directive CEM 89/336/CEE	EN 55024
Conformité aux normes	
Immunité	EN 61000-4-2/3/4/6, EN 55022
Emission d'interférence	EN 55022
Degré de protection	EN 60529
Classe de laser	IEC 60825-1:2007
<b>Conditions environnementales</b>	
Température ambiante	0 ... 40 °C (32 ... 104 °F)
Température de stockage	-20 ... 60 °C (-4 ... 140 °F)
<b>Caractéristiques mécaniques</b>	
Degré de protection	IP20
Raccordement	Connecteur de système pour câble de raccordement ou poignée
Matériau	
Boîtier	Plastique
Masse	env. 50 g
Dimensions	109 mm x 46 mm x 33 mm



## Accessoires

	<b>Vision Configurator</b>	Logiciel de commande pour détecteurs montés sur appareil photo
	<b>ODZ-MAH-B15-M3</b>	Modem Bluetooth, configuré sur USB
	<b>ODZ-MAH-SUPPLY</b>	Bloc secteur
	<b>ODZ-MAH-CAB-R2</b>	Câble de raccordement pour interface RS 232

Date de publication: 2022-02-28 Date d'édition: 2022-02-28 : 1 93882\_fra.pdf

Reportez-vous aux « Remarques générales sur les informations produit de Pepperl+Fuchs ».

Groupe Pepperl+Fuchs  
www.pepperl-fuchs.com

États-Unis : +1 330 486 0001  
fa-info@us.pepperl-fuchs.com

Allemagne : +49 621 776 1111  
fa-info@de.pepperl-fuchs.com

Singapour : +65 6779 9091  
fa-info@sg.pepperl-fuchs.com

 **PEPPERL+FUCHS**