

# Handheld

## ODT-HH-MAH200-B15



- Pueden leerse todos los códigos 1D y 2D habituales
- Conexión Bluetooth inalámbrica
- 3 lecturas por segundo
- Lectura omnidireccional
- Evaluación de hasta 256 niveles de valor de grises con umbral de valor de grises adaptivo

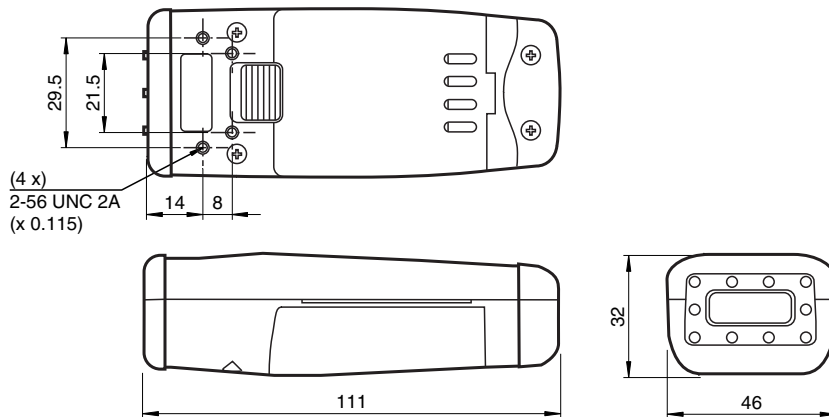
Lector portátil con Bluetooth para todos los códigos de 1D y 2D estándar



### Función

File not found

### Dimensiones



### Datos técnicos

#### Datos generales

Tipo de luz	LED integrado (rot)
Simbologías	Maxi Code, PDF 417, Data Matrix, QR Code, MicroPDF 417, GoCode, UCC Composite, Aztec Code, Code 39, Code 128, UPC, EAN, JAN, Int 2 of 5, Codabar, Code 93, UCC RSS, POSTNET, PLANET, Japanese Post, Australia Post, Royal Mail, RM4SCC, KIX Code, Codablock, Código de barras del cliente con 4 estados (código de barras Intelligent Mail®)
Clase de láser	2M
Distancia de lectura	50 ... 500 mm Dependiente de la simbología de código
Campo de lectura	máx. 125 mm x 200 mm
Tamaño de módulo	min. 0,15 mm
Velocidad del objeto	El paro
Data Matrix	
Tamaño de símbolo	cuadrada hasta módulos de 144 x 144 rectangular hasta módulos de 16 x 48

Fecha de publicación: 2022-02-28 Fecha de edición: 2022-02-28 : 193882\_spa.pdf

Consulte "Notas generales sobre la información de los productos de Pepperl+Fuchs".

Pepperl+Fuchs Group  
www.pepperl-fuchs.com

EE. UU.: +1 330 486 0001  
fa-info@us.pepperl-fuchs.com

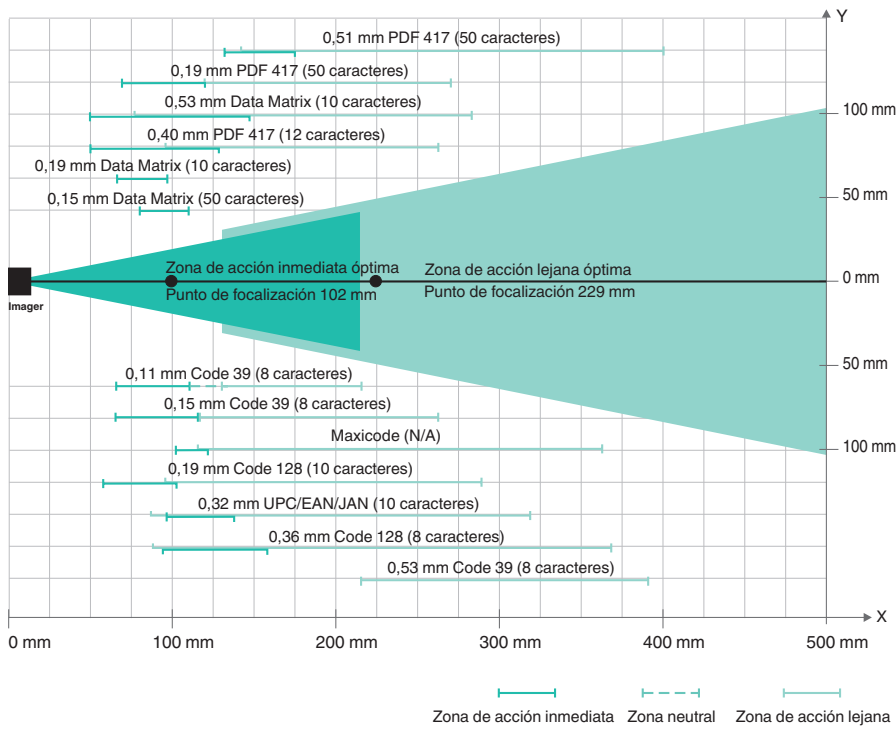
Alemania: +49 621 776 1111  
fa-info@de.pepperl-fuchs.com

Singapur: +65 6779 9091  
fa-info@sg.pepperl-fuchs.com





**PF** PEPPERL+FUCHS

## Datos técnicos

Orientación	omnidireccional
<b>Datos característicos</b>	
Captador de imagen	
Tipo	CMOS
Cantidad de pixels	1024 x 640 Píxeles por punto de focalización
Etapas de grises	256
Imágen	sin retardo , activación manual
<b>Procesador</b>	
Frecuencias de reloj	400 MHz
Resolución digital	8 Bit
<b>Elementos de indicación y manejo</b>	
Teclas	Dos teclas de función programables
<b>Datos eléctricos</b>	
Alimentación	desde un acumulador integrado o un USB
<b>Interfaz</b>	
Físico	Bluetooth , USB 1.1 , RS 232 o PS/2
Protocolo I	ASCII
<b>Conformidad con Normas y Directivas</b>	
Conformidad con la directiva	
Directiva EMV 89/336/EWG	EN 55024
Conformidad con la normativa	
Resistencia a la perturbación	EN 61000-4-2/3/4/6, EN 55022
Aviso de perturbación	EN 55022
Grado de protección	EN 60529
Clase de láser	IEC 60825-1:2007
<b>Condiciones ambientales</b>	
Temperatura ambiente	0 ... 40 °C (32 ... 104 °F)
Temperatura de almacenaje	-20 ... 60 °C (-4 ... 140 °F)
<b>Datos mecánicos</b>	
Grado de protección	IP20
Conexión	Conector del sistema para cable de conexión
<b>Material</b>	
Carcasa	Plástico
Masa	aprox. 50 g
Dimensiones	109 mm x 46 mm x 33 mm



## Accesorios

	<b>Vision Configurator</b>	Software operativo para sensores con cámara
	<b>ODZ-MAH-B15-M3</b>	Módem Bluetooth, configurado para USB
	<b>ODZ-MAH-SUPPLY</b>	Partes de la red
	<b>ODZ-MAH-CAB-R2</b>	Cable de conexión Interface RS232