



# Télémètre

## VDM18-100/20/122/151

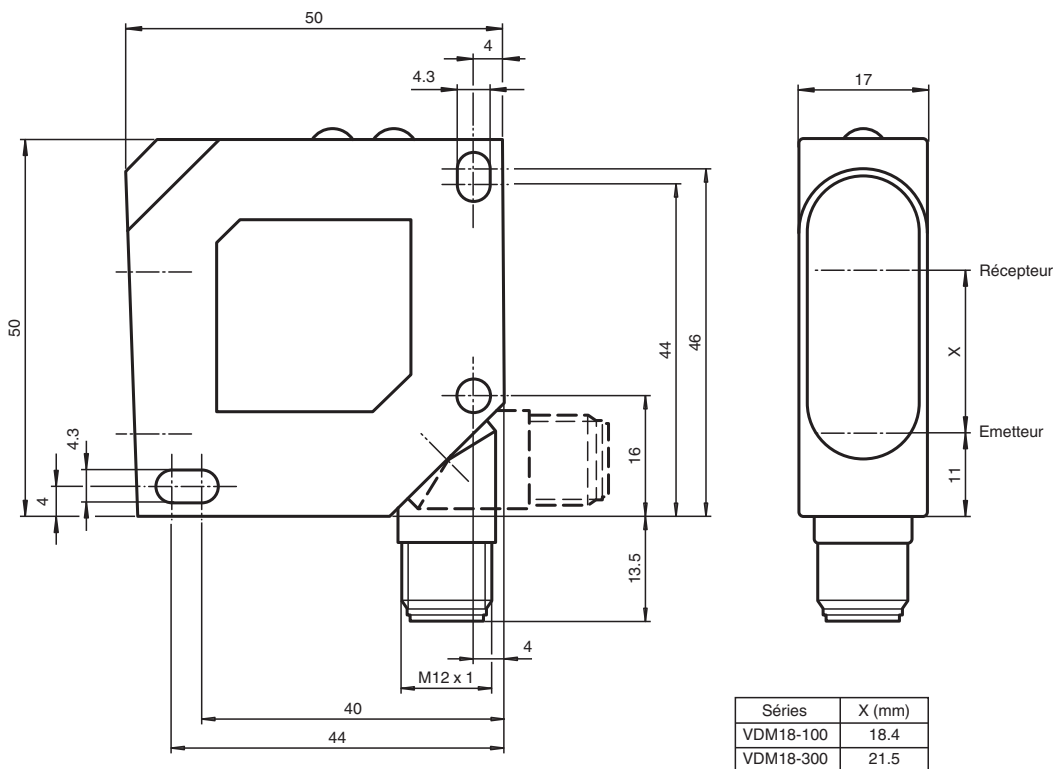


- Sortie analogique 4 mA ... 20 mA
- Haute résolution
- Réaction très rapide, bien approprié pour les séquences d'analyse rapides

Télémètre universel, mesure vers objet, champ de détection de 100 mm, lumière laser infrarouge, laser de classe 2, 2 sorties PNP, sortie analogique, fiche M12



### Dimensions



Date de publication: 2023-09-12 Date d'édition: 2023-09-12 : 193920\_fra.pdf

### Données techniques

#### Caractéristiques générales

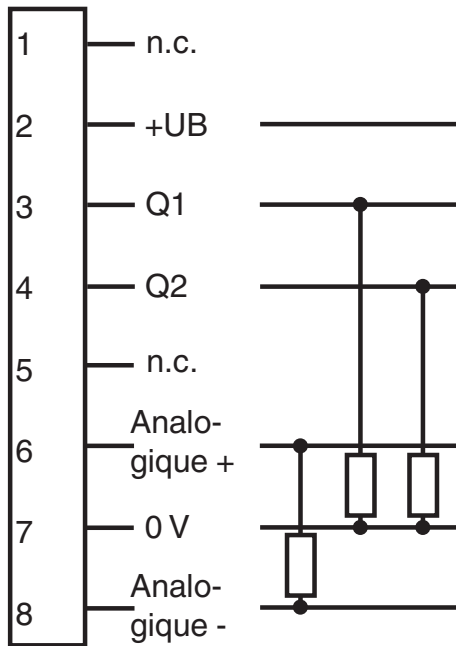
|                     |   |
|---------------------|---|
| Gamme de mesure     | 30 ... 100 mm   |
| Emetteur de lumière | diode laser<br>Durée de vie typ. de 50 000 h pour Ta = +40 °C |
| Type de lumière     | rouge, lumière modulée  |

Reportez-vous aux « Remarques générales sur les informations produit de Pepperl+Fuchs ».

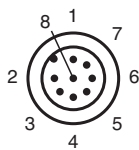
## Données techniques

|  |                |   |
|--|----------------|---|
| Valeurs caractéristiques du laser            |                |   |
| Remarque                                     |                | LUMIERE LASER , NE PAS REGARDER LE FAISCEAU   |
| Classe de laser                              |                | 2   |
| Longueur d'onde                              |                | 650 nm  |
| Projection tache lumineuse                   |                | env. 1,5 mm x 3 mm pour 100 mm  |
| méthode de mesure                            |                | Triangulation à lumière laser   |
| Limite de la lumière ambiante                |                | ≤ 5000 Lux  |
| <b>Valeurs caractéristiques</b>              |                |   |
| erreur de linéarité                          |                | 0,25 % de la gamme de mesure  |
| Reproductibilité                             | R              | < 0,25 % de la valeur de mesure   |
| Résolution                                   |                | < 0,1 % de la gamme de mesure   |
| Dérive en température                        |                | < 0,02 % / °C   |
| <b>Eléments de visualisation/réglage</b>     |                |   |
| Indication fonctionnement                    |                | LED verte   |
| Visual. état de commutation                  |                | 2 LED jaunes : état de commutation (par sortie) , 4 LED vertes : mode de fonctionnement                                   |
| Eléments de contrôle                         |                | Champ de commande : réglage du point de commutation , Mode de fonctionnement , Sortie analogique ( S - Set , T - Toggle ) |
| Indication de paramétrage                    |                | LED rouge   |
| <b>Caractéristiques électriques</b>          |                |   |
| Tension d'emploi                             | U <sub>B</sub> | 18 ... 30 V CC  |
| Consommation à vide                          | I <sub>0</sub> | ≤ 40 mA pour 24 V C.C.  |
| Classe de protection                         |                | II , tension nominale ≤ 50 V DC   |
| Retard à la disponibilité                    | t <sub>v</sub> | ≤ 300 ms  |
| <b>Sortie</b>                                |                |   |
| Sortie signal                                |                | 2 sorties PNP, indépendantes  |
| Courant de commutation                       |                | max. 100 mA   |
| Sortie de mesure                             |                | 1 sortie analogique 4 ... 20 mA, protégée contre les surcharges et les courts-circuits , R <sub>max</sub> = 500 Ohm       |
| Fréquence de commutation                     | f              | ≤ 1 kHz   |
| Temps d'action                               |                | 0,4 ms  |
| <b>conformité de normes et de directives</b> |                |   |
| Conformité aux directives                    |                |   |
| Directive CEM 2004/108/CE                    |                | EN 60947-5-2  |
| Conformité aux normes                        |                |   |
| Classe de laser                              |                | DIN EN 60825-1:2008, IEC 60825-1:2007   |
| <b>Agréments et certificats</b>              |                |   |
| Agrément UL                                  |                | cULus Listed  |
| Agréments                                    |                | CE, cULus   |
| <b>Conditions environnementales</b>          |                |   |
| Température ambiante                         |                | -10 ... 60 °C (14 ... 140 °F)   |
| Température de stockage                      |                | -20 ... 80 °C (-4 ... 176 °F)   |
| <b>Caractéristiques mécaniques</b>           |                |   |
| Largeur du boîtier                           |                | 17 mm   |
| Hauteur du boîtier                           |                | 50 mm   |
| Profondeur du boîtier                        |                | 50 mm   |
| Degré de protection                          |                | IP67  |
| Raccordement                                 |                | connecteur M12, 8 broches   |
| Matériau                                     |                |   |
| Boîtier                                      |                | ABS , résistant aux chocs   |
| Sortie optique                               |                | PMMA  |
| Masse  |                | env. 43 g   |

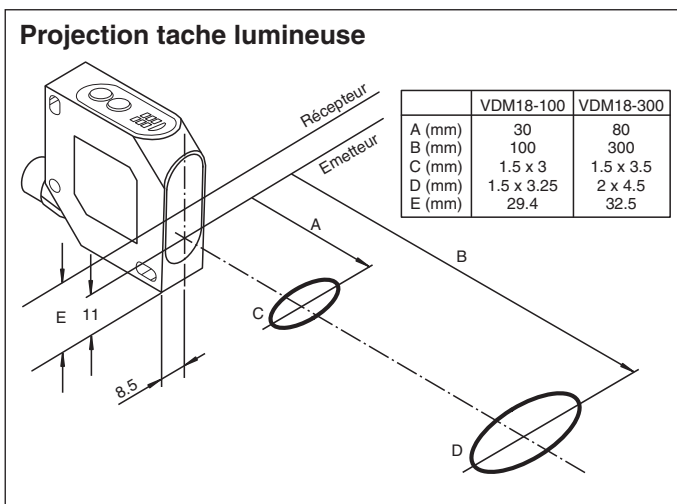
**Affectation des broches**



**Affectation des broches**



**Courbe caractéristique**



Date de publication: 2023-09-12 Date d'édition: 2023-09-12 : 193920\_fra.pdf

Reportez-vous aux « Remarques générales sur les informations produit de Pepperl+Fuchs ».

Groupe Pepperl+Fuchs  
www.pepperl-fuchs.com

États-Unis : +1 330 486 0001  
fa-info@us.pepperl-fuchs.com

Allemagne : +49 621 776 1111  
fa-info@de.pepperl-fuchs.com

Singapour : +65 6779 9091  
fa-info@sg.pepperl-fuchs.com

## Informations de sécurité



## Informations de sécurité

### Informations de laser de classe 2



L'irradiation peut provoquer des irritations, en particulier dans les environnements sombres. Ne dirigez pas l'appareil vers des personnes !  
Attention : ne jamais regarder directement le faisceau !

Toute opération de maintenance ou de réparation doit obligatoirement être effectuée par le personnel d'intervention autorisé.

Fixez le dispositif afin que l'avertissement soit clairement visible et lisible.

Attention : l'utilisation de commandes, réglages ou instructions autres que ceux spécifiés dans ce document présente un risque d'exposition dangereuse aux radiations.

## Accessoires

|   |                     |   |
|---|---------------------|---|
|  | <b>OMH-VDM18-01</b> | Support de montage pour télémètres, série VDM18 |
|  | <b>OMH-VDM18-02</b> | Support de montage pour télémètres, série VDM18 |

**Affectation des broches**

**Attention : Les broches 1 et 5 ne doivent pas être raccordées à la tension d'emploi.  
En cas de non-respect, l'appareil sera détruit.**

