



Télémètre

VDM18-300/32/105/122

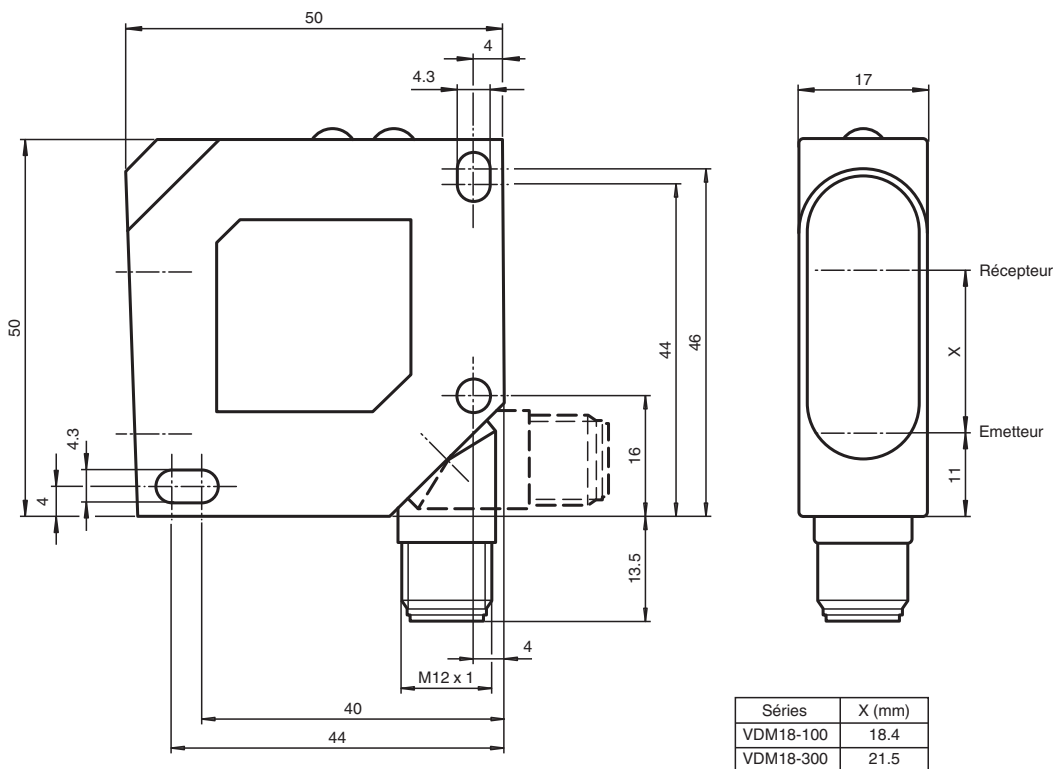


- Sortie analogique 4 mA ... 20 mA
- Haute résolution
- Réaction très rapide, bien approprié pour les séquences d'analyse rapides

Télémètre universel, mesure vers objet, champ de détection de 300 mm, lumière laser infrarouge, laser de classe 2, sortie PNP, sortie analogique, entrée de commande, fiche M12



Dimensions



Date de publication: 2023-09-12 Date d'édition: 2023-09-12 : 193922_fra.pdf

Données techniques

Caractéristiques générales

Gamme de mesure	80 ... 300 mm
Emetteur de lumière	diode laser Durée de vie typ. de 50 000 h pour Ta = +40 °C
Type de lumière	rouge, lumière modulée

Reportez-vous aux « Remarques générales sur les informations produit de Pepperl+Fuchs ».

Groupe Pepperl+Fuchs
www.pepperl-fuchs.com

États-Unis : +1 330 486 0001
fa-info@us.pepperl-fuchs.com

Allemagne : +49 621 776 1111
fa-info@de.pepperl-fuchs.com

Singapour : +65 6779 9091
fa-info@sg.pepperl-fuchs.com

PF PEPPERL+FUCHS

Données techniques

Valeurs caractéristiques du laser		
Remarque		LUMIERE LASER , NE PAS REGARDER LE FAISCEAU
Classe de laser		2
Longueur d'arbre		650 nm
Projection tache lumineuse		env. 2 mm x 4,5 mm pour 300 mm
méthode de mesure		Triangulation à lumière laser
Limite de la lumière ambiante		≤ 5000 Lux
Valeurs caractéristiques		
erreur de linéarité		0,25 % de la gamme de mesure
Reproductibilité	R	< 0,25 % de la valeur de mesure
Résolution		< 0,1 % de la gamme de mesure
Dérive en température		< 0,02 % / °C
Eléments de visualisation/réglage		
Indication fonctionnement		LED verte
Visual. état de commutation		2 LED jaunes : état de commutation (par sortie) , 4 LED vertes : mode de fonctionnement
Eléments de contrôle		Champ de commande : réglage du point de commutation , Mode de fonctionnement , Sortie analogique (S - Set , T - Toggle)
Indication de paramétrage		LED rouge
Caractéristiques électriques		
Tension d'emploi	U _B	18 ... 30 V CC
Consommation à vide	I ₀	≤ 40 mA pour 24 V C.C.
Classe de protection		II , tension nominale ≤ 50 V DC
Retard à la disponibilité	t _v	≤ 300 ms
Entrée		
Entrée de commande		Lumière laser provenant de (HIGH +UB) Verrouillage des touches (LOW 0 V)
Sortie		
Sortie signal		1 sortie PNP, protégée contre les courts-circuits et l'inversion de polarité, collecteur ouvert
Courant de commutation		max. 100 mA
Sortie de mesure		1 sortie analogique 4 ... 20 mA, protégée contre les surcharges et les courts-circuits , R _{max} = 500 Ohm
Fréquence de commutation	f	≤ 1 kHz
Temps d'action		0,4 ms
conformité de normes et de directives		
Conformité aux directives		
Directive CEM 2004/108/CE		EN 60947-5-2
Conformité aux normes		
Classe de laser		DIN EN 60825-1:2008, IEC 60825-1:2007
Agréments et certificats		
Agrément UL		cULus Listed
Conditions environnementales		
Température ambiante		-10 ... 60 °C (14 ... 140 °F)
Température de stockage		-20 ... 80 °C (-4 ... 176 °F)
Caractéristiques mécaniques		
Largeur du boîtier		17 mm
Hauteur du boîtier		50 mm
Profondeur du boîtier		50 mm
Degré de protection		IP67
Raccordement		connecteur en matière plastique M12 x 1, 5 broches
Matériau		
Boîtier		ABS , résistant aux chocs
Sortie optique		PMMA
Masse		env. 43 g

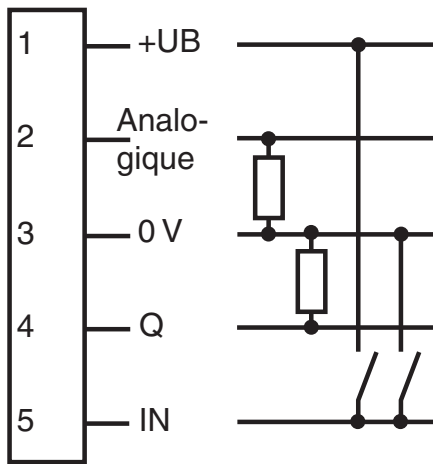
Date de publication: 2023-09-12 Date d'édition: 2023-09-12 : 193922_fra.pdf

Reportez-vous aux « Remarques générales sur les informations produit de Pepperl+Fuchs ».

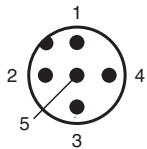
Groupe Pepperl+Fuchs
www.pepperl-fuchs.comÉtats-Unis : +1 330 486 0001
fa-info@us.pepperl-fuchs.comAllemagne : +49 621 776 1111
fa-info@de.pepperl-fuchs.comSingapour : +65 6779 9091
fa-info@sg.pepperl-fuchs.com

PEPPERL+FUCHS

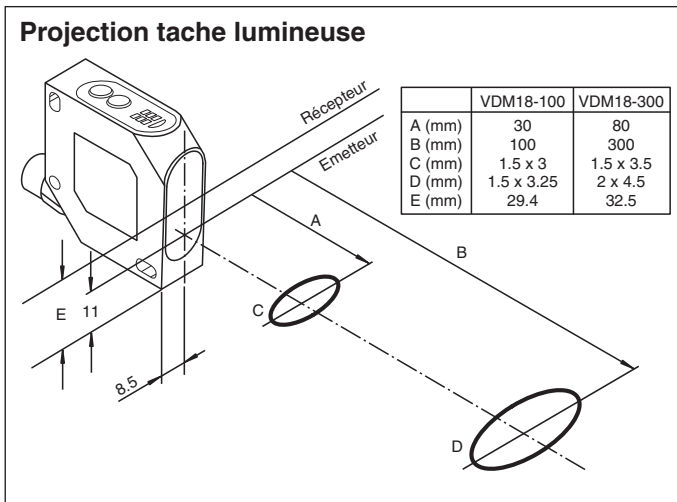
Affectation des broches



Affectation des broches



Courbe caractéristique



Date de publication: 2023-09-12 Date d'édition: 2023-09-12 : 193922_fra.pdf

Reportez-vous aux « Remarques générales sur les informations produit de Pepperl+Fuchs ».

Groupe Pepperl+Fuchs
www.pepperl-fuchs.com

États-Unis : +1 330 486 0001
fa-info@us.pepperl-fuchs.com

Allemagne : +49 621 776 1111
fa-info@de.pepperl-fuchs.com

Singapour : +65 6779 9091
fa-info@sg.pepperl-fuchs.com

Informations de sécurité



Informations de sécurité

Informations de laser de classe 2

L'irradiation peut provoquer des irritations, en particulier dans les environnements sombres. Ne dirigez pas l'appareil vers des personnes !



Attention : ne jamais regarder directement le faisceau !

Toute opération de maintenance ou de réparation doit obligatoirement être effectuée par le personnel d'intervention autorisé.

Fixez le dispositif afin que l'avertissement soit clairement visible et lisible.

Attention : l'utilisation de commandes, réglages ou instructions autres que ceux spécifiés dans ce document présente un risque d'exposition dangereuse aux radiations.

Accessoires

	OMH-VDM18-01	Support de montage pour télémètres, série VDM18
	OMH-VDM18-02	Support de montage pour télémètres, série VDM18