



Medidor para distancias

VDM18-300/32/105/122

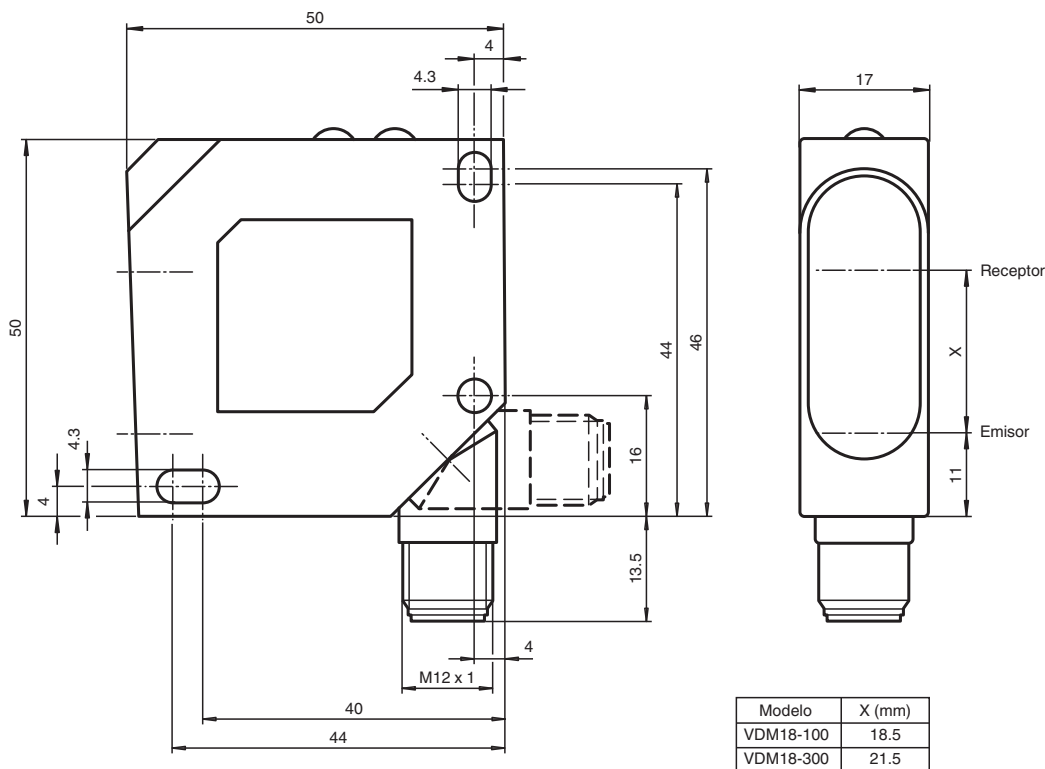


- Salida analógica de 4 mA ... 20 mA
- Resolución elevada
- Capacidad de respuesta muy rápida, adecuada para procesos de sondeos rápidos

Sensor de distancia universal, medición al objeto, rango de detección de 300 mm, luz láser roja, láser clase 2, salida PNP, salida analógica, entrada de control, conector M12



Dimensiones



Fecha de publicación: 2023-09-15 Fecha de edición: 2023-09-15 : 193922_spa.pdf

Datos técnicos

Datos generales

Rango de medición	80 ... 300 mm
Emisor de luz	Diodo láser Vida útil típ. 50.000 h con Ta = +40 °C
Tipo de luz	Luz alterna, roja

Consulte "Notas generales sobre la información de los productos de Pepperl+Fuchs".

Pepperl+Fuchs Group
www.pepperl-fuchs.com

EE. UU.: +1 330 486 0001
fa-info@us.pepperl-fuchs.com

Alemania: +49 621 776 1111
fa-info@de.pepperl-fuchs.com

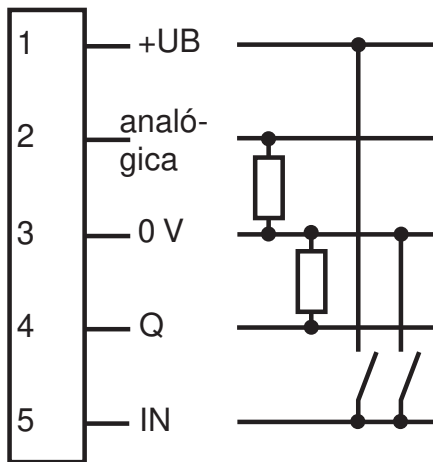
Singapur: +65 6779 9091
fa-info@sg.pepperl-fuchs.com

PF PEPPERL+FUCHS

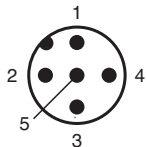
Datos técnicos

Características láser		
Nota		LUZ LÁSER , NO MIRAR FIJAMENTE AL HAZ
Clase de láser		2
Longitudes de onda		650 nm
Imagen del haz de luz		aprox. 2 mm x 4,5 mm con 300 mm
Procesos de medición		Triangulación de láser
Límite de luz extraña		≤ 5000 Lux
Datos característicos		
Error de linealidad		0,25 % del rango de medición
Repetibilidad	R	< 0,25 % del valor de medición
Resolución		< 0,1 % del rango de medición
Deriva de temperatura		< 0,02 % / °C
Elementos de indicación y manejo		
Indicación de trabajo		LED verde
Indicación de la función		2 LEDs amarillos: Estado de conmutación (por cada salida) , 4 LEDs verdes: Modo operativo
Elementos de mando		Area de trabajo : Regulador para punto de conmutación , Modo de trabajo , Salida analógica (Juego S , Basculador T)
Indicación de parametrización		LED rojo
Datos eléctricos		
Tensión de trabajo	U_B	18 ... 30 V CC
Corriente en vacío	I_0	≤ 40 mA a 24 V CC
Clase de protección		II , Tensión de medición ≤ 50 V DC
Retardo a la disponibilidad	t_v	≤ 300 ms
Entrada		
Entrada de control		Láser off (HIGH +UB) Cierre de teclado (LOW 0 V)
Salida		
Señal de salida		1 salida PNP, prot. ctra. cortocircuito, prot. ctra. inversión de polaridad, colector abierto
Corriente de conmutación		máx. 100 mA
Salida de medición		1 salida analógica 4 ... 20 mA, a prueba de cortocircuito/sobrecarga , $R_{max} = 500 \text{ Ohm}$
Frecuencia de conmutación	f	≤ 1 kHz
Tiempo de respuesta		0,4 ms
Conformidad con Normas y Directivas		
Conformidad con la directiva		
Directiva CEM 2004/108/CE		EN 60947-5-2
Conformidad con la normativa		
Clase de láser		DIN EN 60825-1:2008, IEC 60825-1:2007
Autorizaciones y Certificados		
Autorización UL		cULus Listed
Condiciones ambientales		
Temperatura ambiente		-10 ... 60 °C (14 ... 140 °F)
Temperatura de almacenaje		-20 ... 80 °C (-4 ... 176 °F)
Datos mecánicos		
Anchura de la carcasa		17 mm
Altura de la carcasa		50 mm
Profundidad de la carcasa		50 mm
Grado de protección		IP67
Conexión		Conector de plástico M12 x 1, 5 polos
Material		
Carcasa		ABS , resistente a golpes
Salida de luz		PMMA
Masa		aprox. 43 g

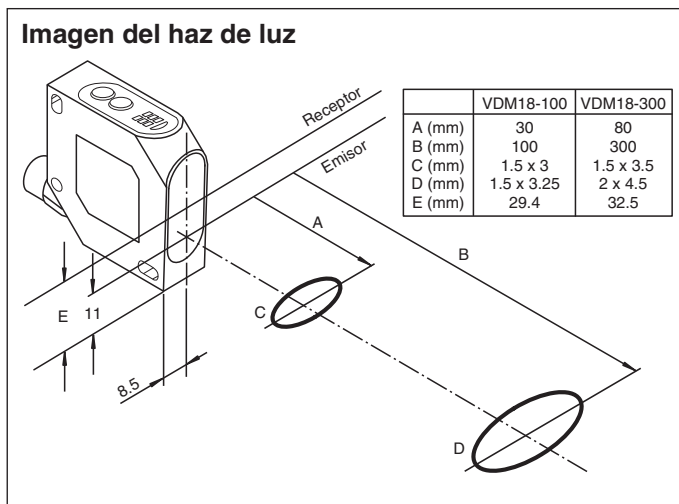
Asignación de conexión



Asignación de conexión



Curva de características



Fecha de publicación: 2023-09-15 Fecha de edición: 2023-09-15 : 193922_spa.pdf

Información de seguridad



Información de seguridad

Información sobre el láser de clase 2

La irradiación puede producir irritación, especialmente en entornos oscuros. Evite apuntar directamente a otras personas.



Precaución: No mire al haz.

Las tareas de mantenimiento y reparación únicamente debe realizarlas personal de servicio autorizado.

Coloque el dispositivo de forma que la advertencia sea claramente visible y legible.

Precaución: El uso de controles o ajustes, o de procedimientos diferentes a los especificados puede causar la exposición a radiaciones peligrosas.

Accesorios

	OMH-VDM18-01	Ayuda de montaje Dispositivos de medición de distancias de la serie VDM18
	OMH-VDM18-02	Ayuda de montaje Dispositivos de medición de distancias de la serie VDM18