



Medidor para distancias

VDM18-300/20/122/151

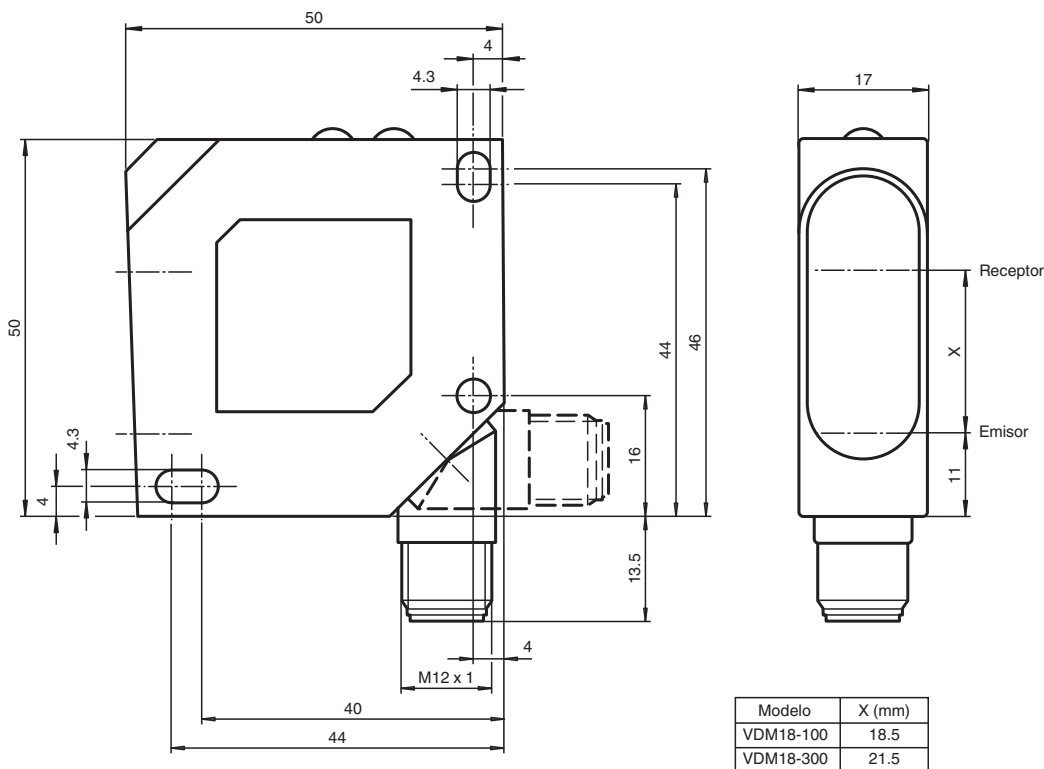


- Salida analógica de 4 mA ... 20 mA
- Resolución elevada
- Capacidad de respuesta muy rápida, adecuada para procesos de sondeos rápidos

Sensor de distancia universal, medición al objeto, rango de detección de 300 mm, luz láser roja, láser clase 2, 2 salidas PNP, salida analógica, conector M12



Dimensiones



Datos técnicos

Datos generales

Rango de medición	80 ... 300 mm
Emisor de luz	Diodo láser Vida útil típ. 50.000 h con Ta = +40 °C
Tipo de luz	Luz alterna, roja

Fecha de publicación: 2023-09-15 Fecha de edición: 2023-09-15 : 193923_spa.pdf

Consulte "Notas generales sobre la información de los productos de Pepperl+Fuchs".

Pepperl+Fuchs Group
www.pepperl-fuchs.com

EE. UU.: +1 330 486 0001
fa-info@us.pepperl-fuchs.com

Alemania: +49 621 776 1111
fa-info@de.pepperl-fuchs.com

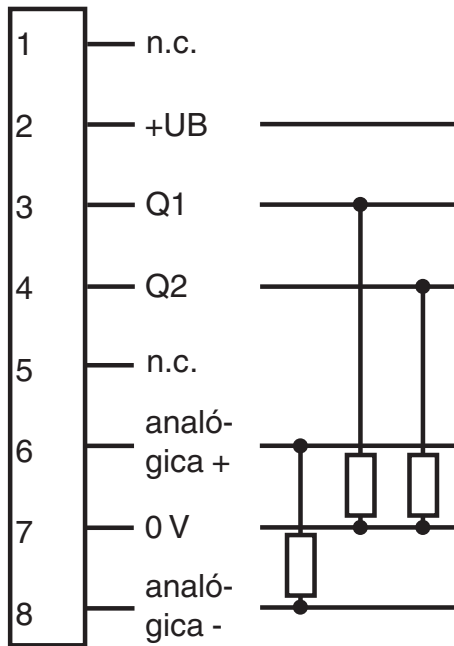
Singapur: +65 6779 9091
fa-info@sg.pepperl-fuchs.com

PF PEPPERL+FUCHS

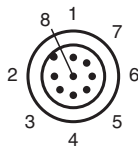
Datos técnicos

Características láser		
Nota		LUZ LÁSER , NO MIRAR FIJAMENTE AL HAZ
Clase de láser		2
Longitudes de onda		650 nm
Imagen del haz de luz		aprox. 2 mm x 4,5 mm con 300 mm
Procesos de medición		Triangulación de láser
Límite de luz extraña		≤ 5000 Lux
Datos característicos		
Error de linealidad		0,25 % del rango de medición
Repetibilidad	R	< 0,25 % del valor de medición
Resolución		< 0,1 % del rango de medición
Deriva de temperatura		< 0,02 % / °C
Elementos de indicación y manejo		
Indicación de trabajo		LED verde
Indicación de la función		2 LEDs amarillos: Estado de conmutación (por cada salida) , 4 LEDs verdes: Modo operativo
Elementos de mando		Area de trabajo : Regulador para punto de conmutación , Modo de trabajo , Salida analógica (Juego S , Basculador T)
Indicación de parametrización		LED rojo
Datos eléctricos		
Tensión de trabajo	U_B	18 ... 30 V CC
Corriente en vacío	I_0	≤ 40 mA a 24 V CC
Clase de protección		II , Tensión de medición ≤ 50 V DC
Retardo a la disponibilidad	t_v	≤ 300 ms
Salida		
Señal de salida		2 salidas PNP, independientes
Corriente de conmutación		máx. 100 mA
Salida de medición		1 salida analógica 4 ... 20 mA, a prueba de cortocircuito/sobrecarga , $R_{max} = 500$ Ohm
Frecuencia de conmutación	f	≤ 1 kHz
Tiempo de respuesta		0,4 ms
Conformidad con Normas y Directivas		
Conformidad con la directiva		
Directiva CEM 2004/108/CE		EN 60947-5-2
Conformidad con la normativa		
Clase de láser		DIN EN 60825-1:2008, IEC 60825-1:2007
Autorizaciones y Certificados		
Autorización UL		cULus Listed
Condiciones ambientales		
Temperatura ambiente		-10 ... 60 °C (14 ... 140 °F)
Temperatura de almacenaje		-20 ... 80 °C (-4 ... 176 °F)
Datos mecánicos		
Anchura de la carcasa		17 mm
Altura de la carcasa		50 mm
Profundidad de la carcasa		50 mm
Grado de protección		IP67
Conexión		Conector macho M12, 8 polos
Material		
Carcasa		ABS , resistente a golpes
Salida de luz		PMMA
Masa		aprox. 43 g

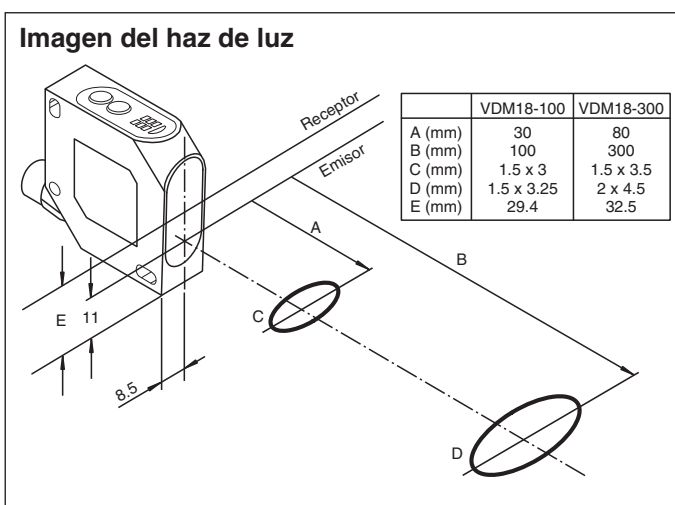
Asignación de conexión



Asignación de conexión



Curva de características



Fecha de publicación: 2023-09-15 Fecha de edición: 2023-09-15 : 193923_spa.pdf

Información de seguridad



Información de seguridad

Información sobre el láser de clase 2

La irradiación puede producir irritación, especialmente en entornos oscuros. Evite apuntar directamente a otras personas.



Precaución: No mire al haz.

Las tareas de mantenimiento y reparación únicamente debe realizarlas personal de servicio autorizado.

Coloque el dispositivo de forma que la advertencia sea claramente visible y legible.

Precaución: El uso de controles o ajustes, o de procedimientos diferentes a los especificados puede causar la exposición a radiaciones peligrosas.

Accesorios

	OMH-VDM18-01	Ayuda de montaje Dispositivos de medición de distancias de la serie VDM18
	OMH-VDM18-02	Ayuda de montaje Dispositivos de medición de distancias de la serie VDM18

Asignación de conexión



Atención: Los PINs 1 y 5 no deben conectarse a la tensión de trabajo. Si se ignora este aviso el aparato sufrirá daños irreparables.

