

Conector hembra,confeccionable

V95-G-Y

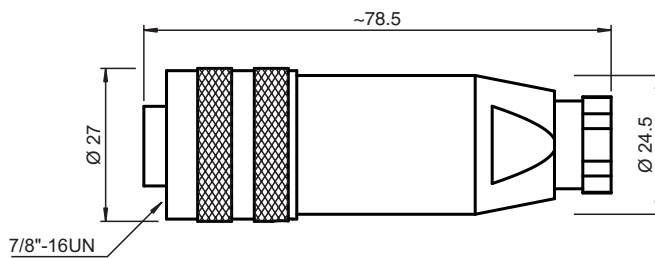


- Conexión de borne roscado
- Grado de protección IP67
- Componente reconocido UL
- Contactos dorados

Conector hembra, 7/8": 16 UN, 5 clavijas, montaje in situ



Dimensiones



Datos técnicos

Datos generales

Conector 1	
Conexión	Conector hembra
Tipo	7/8"
Estilo	recto
Bloqueo	conexión de tornillo
Nº de polos	5

Datos eléctricos

Tensión de trabajo	U_B	máx. 300 V
Corriente de trabajo	I_B	máx. 9 A
Resistencia de tránsito		< 5 mΩ

Conformidad

Grado de protección	EN 60529
---------------------	----------

Autorizaciones y Certificados

Autorización UL	
Tensión de funcionamiento máxima aceptable	max. 600 V

Fecha de publicación: 2023-11-17 Fecha de edición: 2023-11-17 : 194167_spa.pdf

Consulte "Notas generales sobre la información de los productos de Pepperl+Fuchs".

Pepperl+Fuchs Group
www.pepperl-fuchs.com

EE. UU.: +1 330 486 0001
fa-info@us.pepperl-fuchs.com

Alemania: +49 621 776 1111
fa-info@de.pepperl-fuchs.com

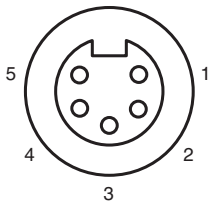
Singapur: +65 6779 9091
fa-info@sg.pepperl-fuchs.com

PEPPERL+FUCHS

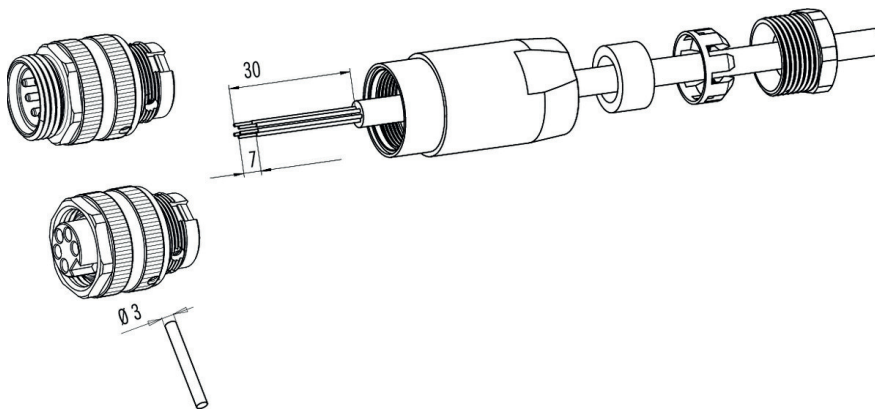
Datos técnicos

Número UL File	E363587
Condiciones ambientales	
Temperatura ambiente	-25 ... 85 °C (-13 ... 185 °F)
Grado de ensuciamiento	3
Datos mecánicos	
Clavija	
Par de apriete	0,5 Nm
Ciclos de contacto	min. 50
Grado de protección	IP67
Conexión	1 hembrilla 7/8"-16 UN recta Bornes roscados para máx. 1,5 mm ²
Cable	
Diámetro del revestimiento	6 ... 8 mm
Material	
Clavija	
Conexión de tornillo	PBT
Pinza	PBT
Superficie de contacto	chapado en oro (Au)

Asignación de conexión



Conexión



Fecha de publicación: 2023-11-17 Fecha de edición: 2023-11-17 : 194167_spa.pdf