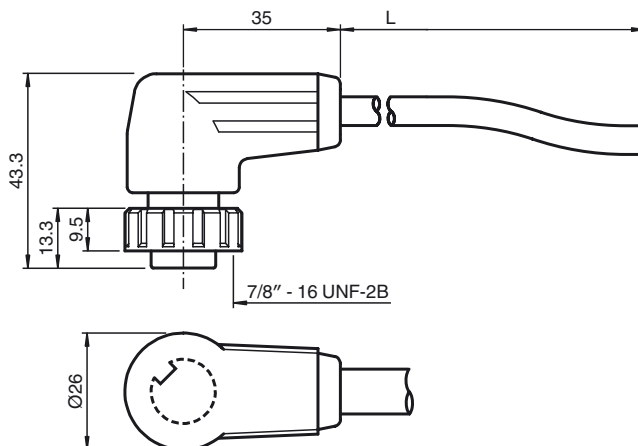




**Dimensiones**



**Referencia de pedido**

**V95-W-5M-PVC**

Conector hembra, 7/8", 5 polos, cable PVC

**Características**

- Junta roscada autoblocante

**Datos técnicos**

**Datos generales**

Nº de polos 5

**Datos eléctricos**

Tensión de trabajo  $U_B$  máx. 250 V CA/CC  
 Corriente de trabajo  $I_B$  máx. 9 A  
 Resistencia de tránsito < 5 mΩ

**Condiciones ambientales**

Temperatura ambiente 5 ... 90 °C (41 ... 194 °F) movido  
 -40 ... 90 °C (-40 ... 194 °F) fijo  
 Grado de ensuciamiento 3

**Datos mecánicos**

Grado de protección IP68 (2 horas a 10 bares)

**Material**

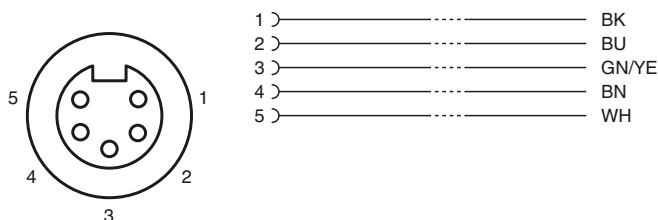
Contactos CuZn, plateado  
 Superficie de contacto Au  
 Pinza Poliuretano termoplástico, naranja  
 Cable PVC  
 Contratuerca PA

**Cable**

Diámetro del revestimiento Ø 6,8 mm  
 Radio de flexión > 5 x diámetro de cable, tendido fijo  
 > 10 diámetros de cable, móvil

Color naranja  
 Hilos 5 x 0,5 mm<sup>2</sup>  
 Montaje de escalera 16 x 0,2 mm Ø  
 Longitud L 5 m

**Conexión eléctrica**



Fecha de publicación: 2015-06-24 12:03 Fecha de edición: 2015-06-24 194168\_spa.xml

Consulte "Notas generales sobre la información de los productos de Pepperl+Fuchs".

Pepperl+Fuchs Group  
 www.pepperl-fuchs.com

EE. UU.: +1 330 486 0001  
 fa-info@us.pepperl-fuchs.com

Alemania: +49 621 776-1111  
 fa-info@pepperl-fuchs.com

Singapur: +65 6779 9091  
 fa-info@sg.pepperl-fuchs.com