



### Bestellbezeichnung

**ML7-54-G/102/115/126b**

Reflexions-Lichtschanke  
mit Festkabel

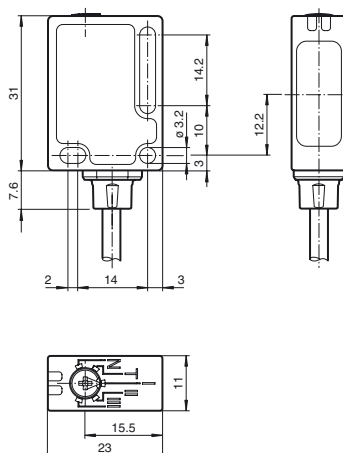
### Merkmale

- Zuverlässiger Sensor für Standardanwendungen
- Miniaturbauform mit vielfältigen Befestigungsmöglichkeiten
- Zuverlässige Erfassung spiegelnder Objekte und Klarglas
- Zwei Geräte in Einem: Betriebsart Klarglaserkennung oder Reflex mit großer Reichweite
- Teach-In Schalter zur Einstellung der Kontrasterkennungsstufen
- Automatische Nachregelung bei Verschmutzung im Kontrasterkennungsbetrieb
- Zertifiziert nach ECOLAB

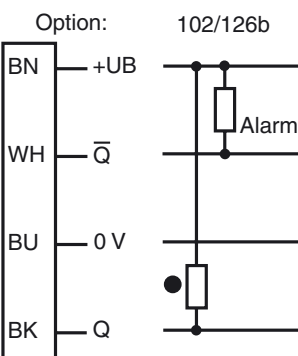
### Produktinformation

Klein, robust, leistungsfähig und zuverlässig - die Eigenschaften der Sensoren Serie ML7. Durch ihre geringe Größe, die Variantenvielfalt und zwei unterschiedlichen Lagen des Lichtaustritts eignen sie sich besonders für den Einbau unter beengten Platzverhältnissen. Die trotzdem sehr robuste Konstruktion und die hohen Pepperl+Fuchs Qualitätsstandards ermöglichen auch einen Einsatz unter rauen Umgebungsbedingungen. Die leistungsfähige Technik, Schaltfrequenzen bis 1000 Hz, die Fremdlichtunempfindlichkeit und der universelle Gegentaktausgang machen die Serie bereit für sämtliche Aufgaben der berührungslosen Objekterfassung.

### Abmessungen

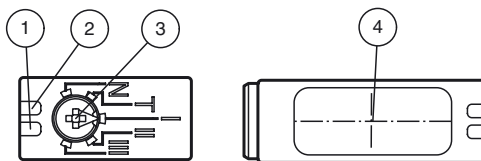


### Elektrischer Anschluss



- = Hellschaltung
- = Dunkelschaltung

### Anzeigen/Bedienelemente



1	Betriebsanzeige	grün
2	Signalanzeige	gelb
3	Teach-In	
4	Optikmitte	

Veröffentlichungsdatum: 2013-04-18 12:49 Ausgabedatum: 2013-04-18 194188\_ger.xml

**Technische Daten****Allgemeine Daten**

Betriebsreichweite	0 ... 3,5 m im Teach-Betrieb 0 ... 5,7 m bei Schalterstellung "N"
Reflektorabstand	0 ... 3,5 m im Teach-Betrieb 0 ... 5,7 m bei Schalterstellung "N"
Grenzreichweite	7,6 m
Referenzobjekt	Reflektor H85-2
Lichtsender	LED
Lichtart	rot, Wechsellicht , 660 nm
Winkelabweichung	max. $\pm 1^\circ$
Lichtfleckdurchmesser	ca. 40 mm bei Reichweite 1 m
Öffnungswinkel	1,7 °
Fremdlichtgrenze	40000 Lux

**Kenndaten funktionale Sicherheit**

MTTF <sub>d</sub>	980 a
Gebrauchsdauer (T <sub>M</sub> )	20 a
Diagnosedeckungsgrad (DC)	0 %

**Anzeigen/Bedienelemente**

Betriebsanzeige	LED grün, statisch leuchtend Power on , Unterspannungsanzeige: LED grün pulsierend (ca. 0,8 Hz) , Kurzschluss : LED grün blinkend (ca. 4 Hz)
Funktionsanzeige	LED gelb: Schaltzustand ; Funktionsreserve ; Teach-In
Bedienelemente	5-stufiger Schalter zur Einstellung der Kontrasterkennungsstufen.
Kontrasterkennungsstufen	10 % - saubere, wassergefüllte PET-Flaschen 18 % - Klarglasflaschen 40 % - Farbglas oder nichttransparente Materialien einstellbar durch Teach-In-Schalter

**Elektrische Daten**

Betriebsspannung	U <sub>B</sub>	10 ... 30 V DC
Welligkeit		max. 10 %
Leerlaufstrom	I <sub>0</sub>	< 20 mA bei 24 V DC

**Ausgang**

Vorausfallausgang	1 NPN-Funktionsreserveausgang (Alarm), kurzschlussfest, verpolsicher, offener Kollektor	
Schaltungsart	dunkelschaltend	
Signalausgang	1 NPN-Ausgang, kurzschlussfest, verpolsicher, offener Kollektor	
Schaltspannung	max. 30 V DC	
Schaltstrom	max. 100 mA	
Schaltfrequenz	f	1 kHz
Ansprechzeit		500 $\mu$ s

**Umgebungsbedingungen**

Umgebungstemperatur	-20 ... 60 °C (-4 ... 140 °F)
Lagertemperatur	-40 ... 75 °C (-40 ... 167 °F)

**Mechanische Daten**

Schutzart	IP67 / IP69K
Anschluss	Festkabel 2 m
Material	
Gehäuse	PC (Makrolon, glasfaserverstärkt)
Lichtaustritt	PMMA
Masse	50 g

**Normen- und Richtlinienkonformität**

Normenkonformität	
Produktnorm	EN 60947-5-2:2007 IEC 60947-5-2:2007
Normen	EN 50178, UL 508

**Zulassungen und Zertifikate**

Schutzklasse	II, Bemessungsspannung $\leq 50$ V AC bei Verschmutzungsgrad 1-2 nach IEC 60664-1 Funktionsisolierung nach DIN EN 50178
UL-Zulassung	cULus
CCC-Zulassung	Produkte, deren max. Betriebsspannung $\leq 36$ V ist, sind nicht zulassungspflichtig und daher nicht mit einer CCC-Kennzeichnung versehen.

**Zubehör****Montagekit OMH-ML7-01**

Montageset bestehend aus Haltewinkel OMH-ML7-01, Befestigungsblech OMH-ML7-03 und Befestigungsmaterial

**Montagekit OMH-ML7-02**

Montageset bestehend aus Haltewinkel OMH-ML7-02, Befestigungsblech OMH-ML7-03 und Befestigungsmaterial

**OMH-ML7-01**

Haltewinkel

**OMH-ML7-02**

Haltewinkel

**OMH-ML7-03**

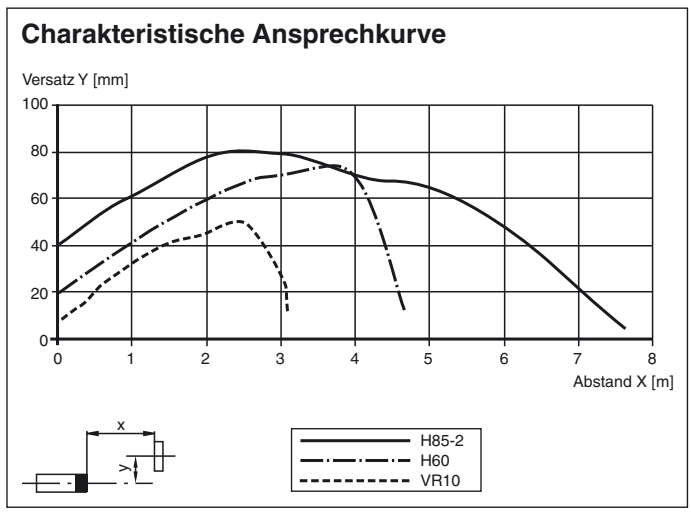
Befestigungsblech

**REF-MH23-2**

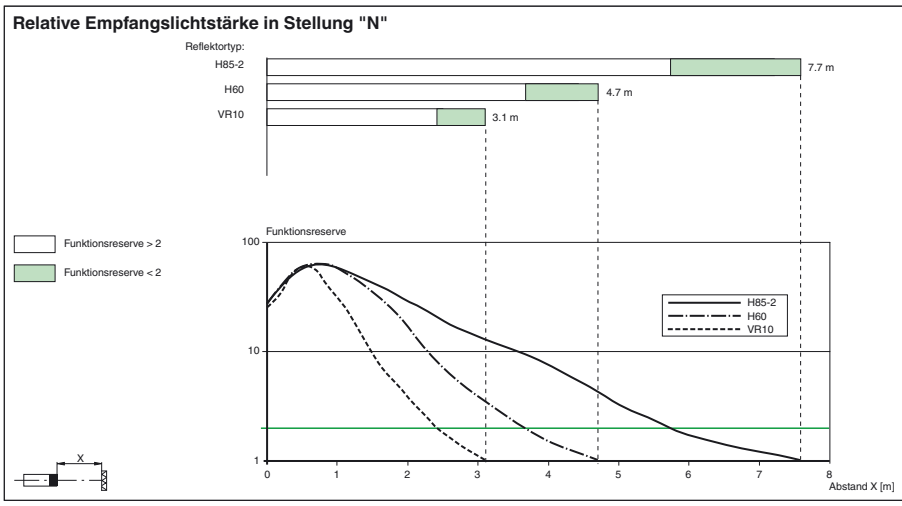
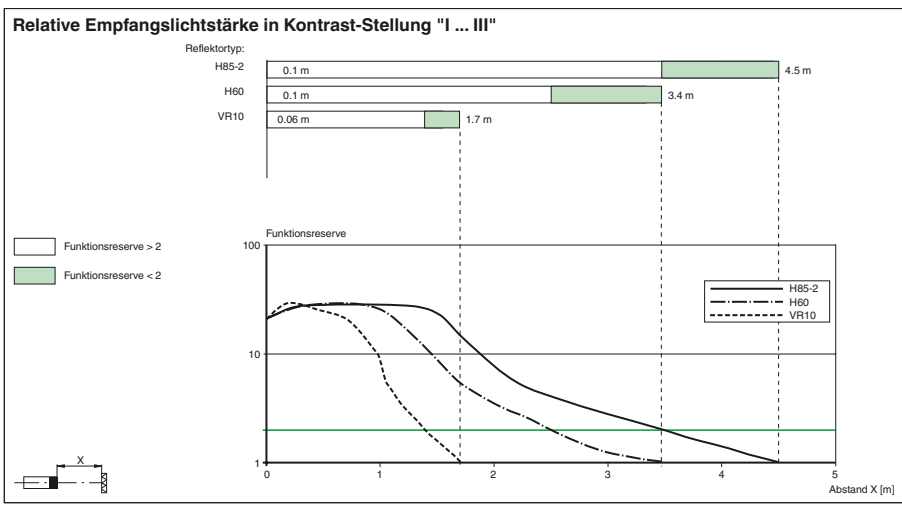
Reflektor mit Mikrostruktur, rechteckig 23 mm x 14 mm, diagonale Befestigungsbohrung

Passende Reflektoren und Kabel Dosen finden Sie im Internet

**Kurven/Diagramme**



**Kurven/Diagramme**



**Zusätzliche Informationen**

Veröffentlichungsdatum: 2013-04-18 12:49 Ausgabedatum: 2013-04-18 194188\_ger.xml

**Einstellhinweise Teach-In-Betrieb:**

Schritt	Schalterstellung	LED grün	LED gelb	Zeit/Frequenz	Erklärungen/ Bemerkungen
1	N	an	blinkt	4/s	In Schalterstellung "N" auf Reflektor ausgerichtet. Reflektor erkennt <b>ohne Funktionsreserve</b> .
	N	an	an	-	In Schalterstellung "N" auf Reflektor ausgerichtet. Reflektor erkennt <b>mit Funktionsreserve</b> (empfohlen).
2	T	aus/an	an	200 ms	Ein kurzes Erlischen der grünen LED zeigt die Wahl einer neuen Schalterstellung an. Das gilt auch bei der Anwahl der anderen Schalterstellungen.
	T	blinkt	blinkt	2,5 s	<i>Langsames</i> alternierendes Blinken: Teach-In-Vorgang ist <b>korrekt</b> ausgeführt worden. Max. Dauer des Teach-In-Vorganges: 2 s
	T	blinkt	blinkt	8/s	<i>Schnelles</i> alternierendes Blinken: Teach-In-Vorgang konnte <b>nicht korrekt</b> ausgeführt werden. (z.B. kein ausreichendes Empfangssignal, Sensor nicht korrekt auf Reflektor ausgerichtet). Zustand wird beendet durch Drehen auf Schalterstellung N.
3/1	I	an	an	-	Kontrasterkennung 10 % ist aktiviert. (z.B. saubere, wassergefüllte PET-Flaschen)
3/2	II	an	an	-	Kontrasterkennung 18 % ist aktiviert. (z.B. Klarglasflaschen)
3/3	III	an	an	-	Kontrasterkennung 40 % ist aktiviert. (z.B. Farbglas oder nicht transparente Materialien)