



Marque de commande

ML7-54-G/102/126b/143

Cellule en mode reflex
avec connecteur M8 x 1, 4 broches

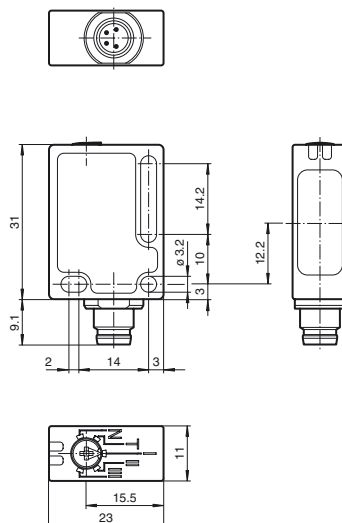
Caractéristiques

- Détecteur fiable pour applications standard
- Conception miniature avec options de montage variées
- Enregistrement fiable d'objets réfléchissants et de verre transparent
- Deux appareils en un : mode de fonctionnement en détection de verre transparent ou en reflex à grande portée
- Commutateurs de l'apprentissage pour réglage de contrastes à étape
- Rajustage automatique en cas d'encrassement en mode "détection des contrastes"
- certification ECOLAB

Information produit

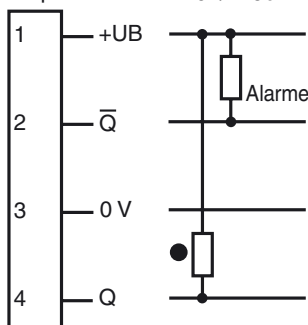
Petit, robuste, performant et fiable, telles sont les caractéristiques des détecteurs de la série ML7. Grâce à leur faible taille, à la diversité des versions et aux deux différentes positions de la sortie de lumière, ils sont parfaitement adaptés au montage dans des endroits exigus. La construction toutefois très robuste et les normes de qualité Pepperl+Fuchs élevées permettent également une utilisation dans des conditions ambiantes sévères. Technique performante, fréquences de commutation allant jusqu'à 1000 Hz, insensibilité à la lumière parasite, sortie symétrique universelle, telles sont les caractéristiques qui permettent à cette série de détecteurs d'assurer toute une série de tâches de détection d'objets sans contact.

Dimensions



Raccordement électrique

Option : 102/126b



- = commutation "claire"
- = commutation "foncé"

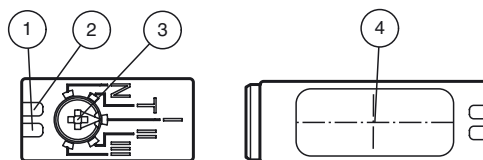
Brochage



Couleur des fils selon EN 60947-5-2

1	BN
2	WH
3	BU
4	BK

Éléments de visualisation/réglage



1	Indication fonctionnement	verte
2	Signal de détection	jaune
3	Teach-In	
4	Axe optique	

Caractéristiques techniques

Caractéristiques générales

Domaine de détection d'emploi	0 ... 3,5 m en mode d'apprentissage (Teach-In) 0 ... 5,7 m lors de position de l'interrupteur
Distance du réflecteur	0 ... 3,5 m en mode d'apprentissage (Teach-In) 0 ... 5,7 m lors de position de l'interrupteur
Domaine de détection limite	7,6 m
Cible de référence	réflecteur H85-2
Emetteur de lumière	LED
Type de lumière	rouge, lumière modulée , 660 nm
Filtre polarisant	oui
Ecart angulaire	max. $\pm 1^\circ$
Diamètre de la tache lumineuse	env. 40 mm pour un domaine de la portée de 1 m
Angle total du faisceau	1,7 °
Limite de la lumière ambiante	40000 Lux

Valeurs caractéristiques pour la sécurité fonctionnelle

MTTF _d	980 a
Durée de mission (T _M)	20 a
Couverture du diagnostic (DC)	0 %

Éléments de visualisation/réglage

Indication fonctionnement	LED verte, allumée en permanence Power on , indication de sous-tension : LED verte clignotante (env. 0,8 Hz) , court-circuit : LED verte clignotante (env. 4 Hz)
Visual. état de commutation	LED jaune : état de commutation ; réserve de fonction ; TEACH-IN
Éléments de contrôle	Commutateur mécanique 5 positions pour le réglage des niveaux de détection des contrastes
détection de contrastes à étape	10 % - bouteilles PET propres remplies d'eau 18 % - bouteilles en verre transparent 40 % - verre coloré ou matières opaques réglable par touche TEACH IN

Caractéristiques électriques

Tension d'emploi	U _B	10 ... 30 V CC
Ondulation		max. 10 %
Consommation à vide	I ₀	< 20 mA pour 24 V C.C.

Sortie

Sortie réserve de fonction	1 sortie réserve de fonction (alarme) NPN, protégée contre les courts-circuits et l'inversion de polarité, collecteur ouvert	
Mode de commutation	commutation "forcé"	
Sortie signal	1 sortie NPN, protégée contre les courts-circuits et l'inversion de polarité, collecteur ouvert	
Tension de commutation	max. 30 V CC	
Courant de commutation	max. 100 mA	
Fréquence de commutation	f	1 kHz
Temps d'action		500 µs

Conformité

Norme produit	EN 60947-5-2
---------------	--------------

Conditions environnementales

Température ambiante	-20 ... 60 °C (-4 ... 140 °F)
Température de stockage	-40 ... 75 °C (-40 ... 167 °F)

Caractéristiques mécaniques

Largeur du boîtier	11 mm
Hauteur du boîtier	31 mm
Profondeur du boîtier	23 mm
Degré de protection	IP67 / IP69K
Raccordement	connecteur M8 x 1, 4 broches
Matériau	
Boîtier	PC (Makrolon, renforcé de fibres de verre)
Sortie optique	PMMA
Connecteur	Plastique
Masse	10 g

Agréments et certificats

Classe de protection	II, tension nominale ≤ 50 V AC avec degré de pollution 1-2 selon CEI 60664-1 isolation en fonctionnement selon EN 50178
Agrément UL	cULus
agrément CCC	Les produits dont la tension de service est ≤ 36 V ne sont pas soumis à cette homologation et ne portent donc pas le marquage CCC.

Accessories

Montagekit OMH-ML7-01
Kit de montage composé d'une équerre de fixation OMH-ML7-01, d'une tôle de fixation OMH-ML7-03 et de matériaux de fixation

Montagekit OMH-ML7-02
Kit de montage composé d'une équerre de fixation OMH-ML7-02, d'une tôle de fixation OMH-ML7-03 et de matériaux de fixation

OMH-ML7-01
Support de montage pour les capteurs de la série ML7 et ML8, Angle de fixation

OMH-ML7-02
Support de montage pour les capteurs de la série ML7 et ML8, Angle de fixation

OMH-ML7-03
Support de montage pour les capteurs de la série ML7 et ML8, tôle métallique de fixation

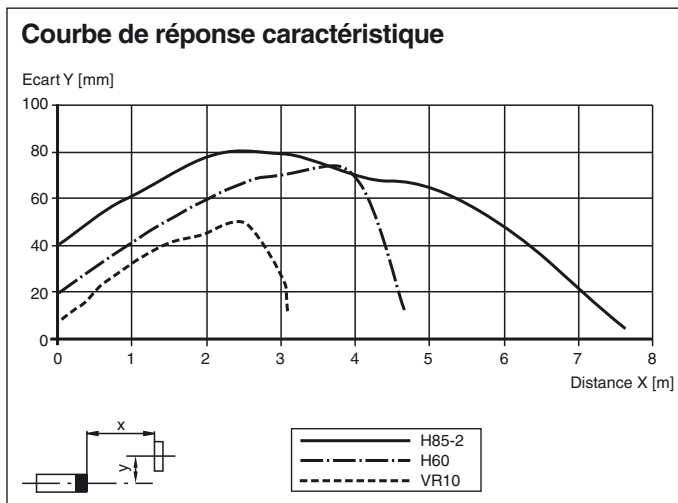
REF-MH23-2
Réflecteur avec Microstructure, rectangulaire 23 mm x 14 mm, diagonal trous de fixation

V31-WM-2M-PUR
Prise câble, M8, 4 pôles, câble PUR

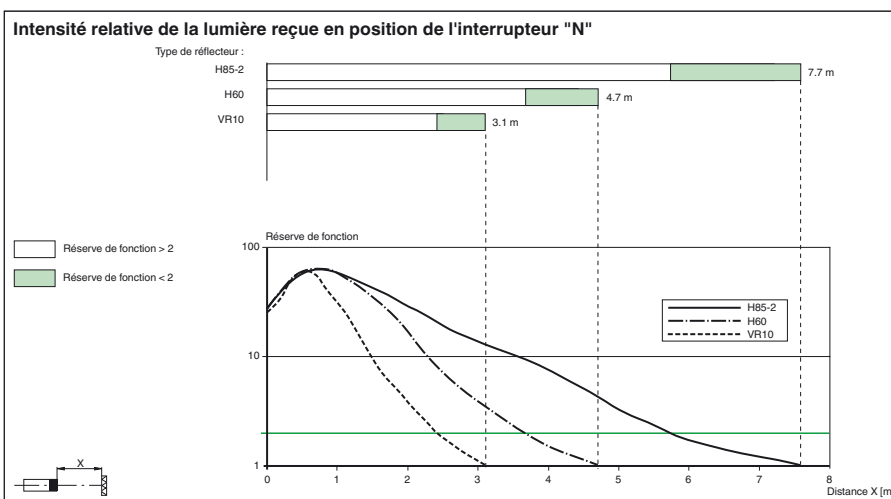
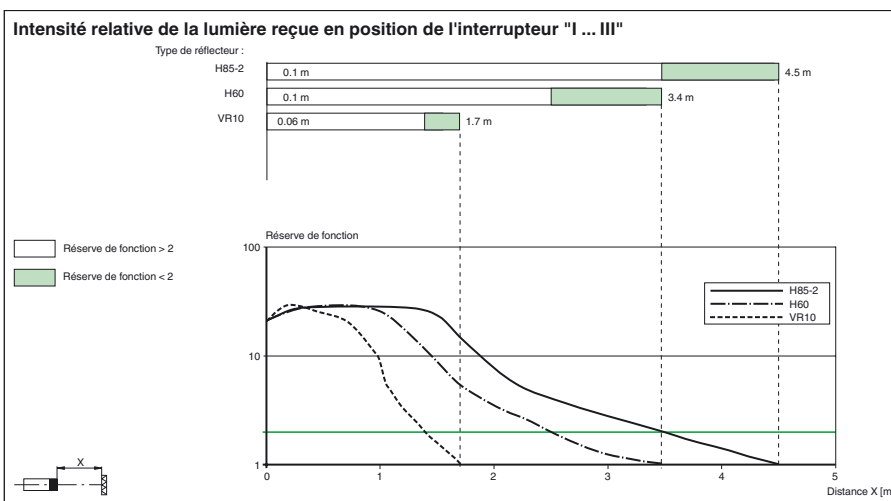
V31-GM-2M-PUR
Prise câble, M8, 4 pôles, câble PUR

Vous trouverez des réflecteurs et des prises pour câbles adaptés sur Internet

Courbes/Diagrammes



Courbes/Diagrammes



Date de publication: 2020-01-15 09:08 Date d'édition: 2020-01-15 19:4190_fra.xml

Informations complémentaires

Indications de réglage mode d'apprentissage (Teach-In):

Etape	Position du con-tacteur	LED vert	LED jaune	Temps/ fréquence	Déclarations/ Remarques
-------	-------------------------	----------	-----------	------------------	-------------------------

1	N	allumé	clignote	4/s	En position du commutateur "N" ajusté sur le réflecteur. Réflecteur détecté sans réserve de fonction .
	N	allumé	allumé	-	En position du commutateur "N" ajusté sur le réflecteur. Réflecteur détecté avec réserve de fonction (recommandé).
2	T	arrêté/ allumé	allumé	200 ms	Une brève extinction de la LED verte indique le choix d'une nouvelle Position du commutateur. Ceci est également valable pour le choix des autres positions du commutateur.
	T	clignote	clignote	2,5 s	Clignotement <i>lent</i> et alterné : Le processus d'apprentissage est effectué correctement . Durée maximale du processus d'apprentissage : 2 s
	T	clignote	clignote	8/s	Clignotement <i>rapide</i> et alterné : Processus d'apprentissage effectué non correctement . (p.ex. pas de signal de réception suffisant, capteur ajusté incorrectement sur le réflecteur)
3/1	I	allumé	allumé	-	Détection de contraste 10 % activée. (p.ex. bouteilles en PET propres et remplies d'eau)
3/2	II	allumé	allumé	-	Détection de contraste 18 % activée. (p.ex. bouteilles de verre clair)
3/3	III	allumé	allumé	-	Détection de contraste 40 % activée. (p.ex. verre de couleur ou matériaux non transparents)