



**Referencia de pedido**

ML7-54-G/82b/103/143

Sensor óptico de barrera por reflexión con conector macho M8 x 1, 4 polos

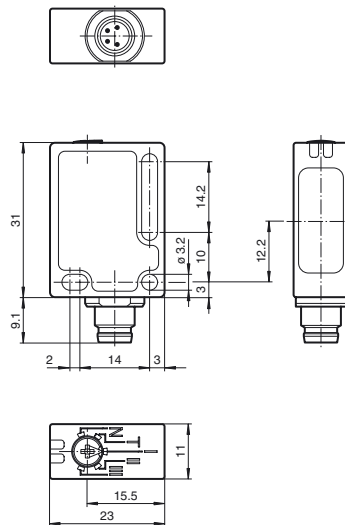
**Características**

- Sensor fiable para aplicaciones estándar
- Diseño en miniatura con opciones de montaje versátiles
- Registro fiable de objetos reflectados y vidrio transparente
- Conmutador TEACH-IN para ajuste de etapas de identificación de contrastes
- Reajuste automático en ensuciamiento en función de detección de contrastes
- certificado según ECOLAB

**Información de producción**

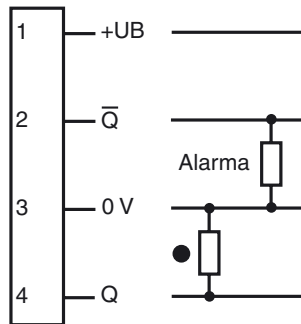
Pequeños, robustos, potentes y fiables: son las propiedades de los sensores de la serie ML7. Gracias a su reducido tamaño, la gran variedad de versiones y las dos posiciones de salida de luz son especialmente adecuados para el montaje en lugares con espacio limitado. No obstante, su construcción es muy robusta, y los elevados estándares de calidad de Pepperl+Fuchs hacen posible su uso en condiciones ambientales adversas. Su avanzada tecnología, frecuencias de conmutación de hasta 1000 Hz, insensibilidad a luz externa y salida en contrafase universal permiten emplear esta serie en todas las aplicaciones de detección de objetos sin contacto.

**Dimensiones**



**Conexión eléctrica**

Opción: 82b/103



- = conmutación claro
- = conmutación oscuro

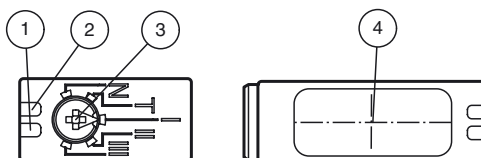
**Fijación de acordar**

Color del conductor según EN 60947-5-2



- 1 | BN
- 2 | WH
- 3 | BU
- 4 | BK

**Elementos de indicación y manejo**



1	Indicación de operación	verde
2	Indicatore de señal	amarillo
3	Teach-In	
4	Axe optique	

Fecha de publicación: 2020-01-15 09:08 Fecha de edición: 2020-01-15 19:41:93\_spa.xml

## Datos técnicos

## Datos generales

Distancia útil operativa	0 ... 3,5 m con operación TEACH 0 ... 5,7 m con posición de conmutación "N"
Distancia del reflector	0 ... 3,5 m con operación TEACH 0 ... 5,7 m con posición de conmutación "N"
Distancia útil límite	7,6 m
Objeto de referencia	Reflector H85-2
Emisor de luz	LED
Tipo de luz	Luz alterna, roja , 660 nm
Polifiltro	si
Desviación del ángulo	max. $\pm 1^\circ$
Diámetro del haz de luz	aprox. 40 mm en rango de detección 1 m
Ángulo de apertura	1,7 °
Límite de luz extraña	40000 Lux

## Datos característicos de seguridad funcional

MTTF <sub>d</sub>	980 a
Duración de servicio (T <sub>M</sub> )	20 a
Factor de cobertura de diagnóstico (DC)	0 %

## Elementos de indicación y manejo

Indicación de trabajo	LED verde, iluminado estático Power on , Indicación de baja tensión: LED verde intermitente (aprox. 0,8 Hz) , cortocircuito : LED verde intermitente (aprox.. 4 Hz)
Indicación de la función	LED amarillo: Estado de conmutación ; Reserva de función ; TEACH-IN
Elementos de mando	Conmutador de 5 posiciones para el ajuste de etapas de contrastes.
Etapas de identificación de contrastes	10 % - botellas PET limpias, llenos de agua 18 % - botellas de vidrio transparente 40 % - vidrio de color o materiales opacos ajustable vía conmutador TEACH-IN

## Datos eléctricos

Tensión de trabajo	U <sub>B</sub>	10 ... 30 V CC
Rizado		máx. 10 %
Corriente en vacío	I <sub>0</sub>	< 20 mA a 24 V CC

## Salida

Salida de preavería	1 salida de función de reserva PNP (alarma), prot. ctra. cortocircuito, prot. ctra. inversión de polaridad, colector abierto	
Tipo de conmutación	conmutación oscuro	
Señal de salida	1 salida PNP, prot. ctra. cortocircuito, prot. ctra. inversión de polaridad, colector abierto	
Tensión de conmutación	máx. 30 V CC	
Corriente de conmutación	máx. 100 mA	
Frecuencia de conmutación	f	1 kHz
Tiempo de respuesta		500 $\mu$ s

## Conformidad

Norma del producto	EN 60947-5-2
--------------------	--------------

## Condiciones ambientales

Temperatura ambiente	-20 ... 60 °C (-4 ... 140 °F)
Temperatura de almacenaje	-40 ... 75 °C (-40 ... 167 °F)

## Datos mecánicos

Anchura de la carcasa	11 mm
Altura de la carcasa	31 mm
Profundidad de la carcasa	23 mm
Grado de protección	IP67 / IP69K
Conexión	Conector macho M8 x 1, 4 polos
Material	
Carcasa	PC (Makrolon, reforzado con fibra de vidrio)
Salida de luz	PMMA
Conectores	Plástico
Masa	10 g

## Autorizaciones y Certificados

Clase de protección	II, Tensión de medición $\leq 50$ V CA con grado de ensuciamiento 1-2 según IEC 60664-1 aislamiento de función según DIN EN 50178
Autorización UL	cULus
Autorización CCC	Los productos cuya tensión de trabajo máx. $\leq 36$ V no llevan el marcado CCC, ya que no requieren aprobación.

## Accesorios

Montagekit OMH-ML7-01  
Juego de montaje compuesto de escuadra de fijación OMH-ML7-01, placa de fijación OMH-ML7-03 y material de fijación

Montagekit OMH-ML7-02  
Set de montaje compuesto por Ayuda de montaje OMH-ML7-02, Placa de fijación OMH-ML7-03 y Material de fijación

OMH-ML7-01  
Accesorios de montaje para sensores de la serie ML7 y ML8, Fijación Escuadra de sujeción

OMH-ML7-02  
Accesorios de montaje para sensores de la serie ML7 y ML8, Fijación Escuadra de sujeción

OMH-ML7-03  
Accesorios de montaje para sensores de la serie ML7 y ML8, Chapa de fijación

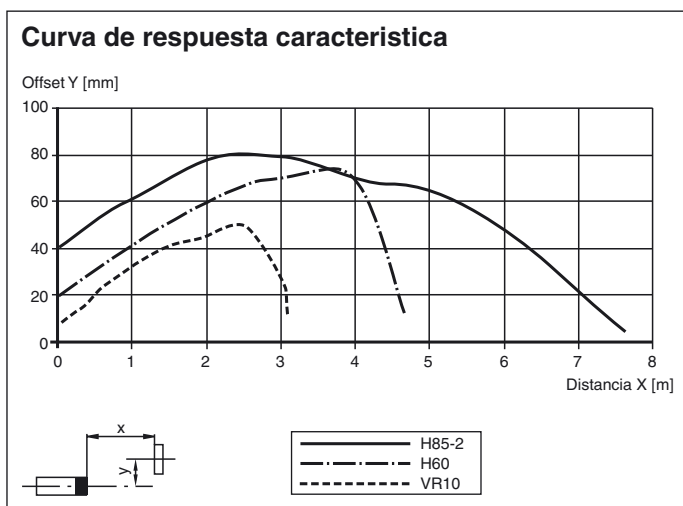
REF-MH23-2  
Reflector con microestructura, rectangular 23 mm x 14 mm, taladrado de fijación diagonal

V31-WM-2M-PUR  
Conector hembra M8 de 4 polos, cable PUR

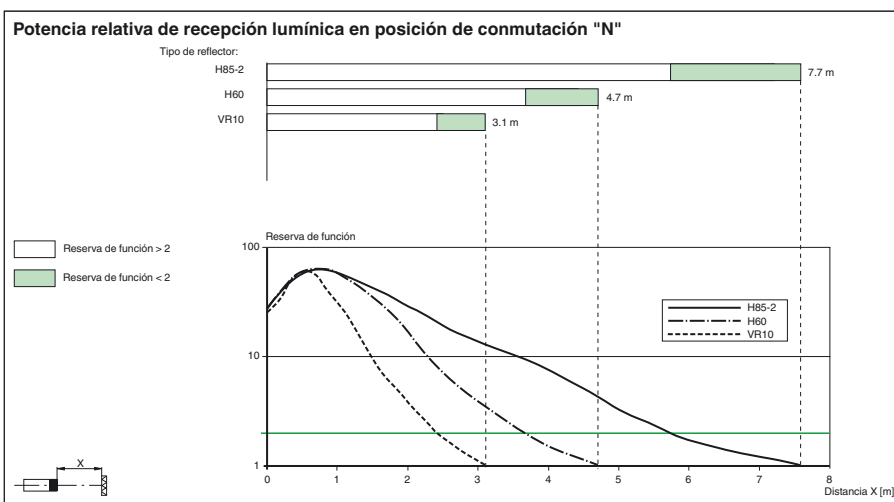
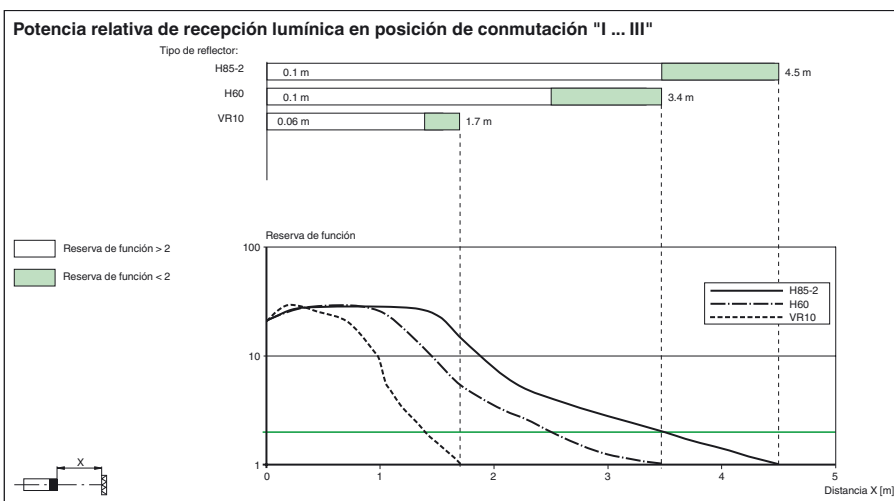
V31-GM-2M-PUR  
Conector hembra M8 de 4 polos, cable PUR

Puede encontrar reflectores adecuados y cajas de cables en Internet

Curvas/Diagramas



Curvas/Diagramas



Fecha de publicación: 2020-01-15 09:08 Fecha de edición: 2020-01-15 19:41:93\_spa.xml

Información adicional

Indicaciones de ajuste funcionamiento Teach-In:

Paso	Posición del conmutador	LED verde	LED amarillo	Tiempo/frecuencia	Aclaraciones/notas

1	N	encendido	parpadea	4/s	En la posición del conmutador "N" alineado al reflector. Reflector detectado <b>sin reserva de funcionamiento</b> .
	N	encendido	encendido	-	En la posición del conmutador "N" alineado al reflector. Reflector detectado <b>con reserva de funcionamiento</b> (recomendado).
2	T	apagado/ encendido	encendido	200 ms	Si se apaga brevemente el LED verde, esto indica la selección de una nueva posición del conmutador. Esto es válido también para la selección de otras posiciones de conmutación.
	T	parpadea	parpadea	2,5 s	Parpadeo <i>lento</i> alternativamente: El procedimiento de teach-in se ha realizado <b>correctamente</b> . Duración máx. del procedimiento de teach-in: 2 s
	T	parpadea	parpadea	8/s	Parpadeo <i>rápido</i> alternativamente: El procedimiento de teach-in <b>no se ha podido realizar correctamente</b> . (P. ej. no hay suficiente señal de recepción, el sensor no está correctamente alineado al reflector.) Se finaliza el estado girando el interruptor N.
3/1	I	encendido	encendido	-	El reconocimiento de contraste 10 % está activado. (P. ej. botellas PET limpias llenas de agua.)
3/2	II	encendido	encendido	-	El reconocimiento de contraste 18 % está activado. (P. ej. botellas de cristal transparente.)
3/3	III	encendido	encendido	-	El reconocimiento de contraste 40 % está activado. (P. ej. botellas de cristal de color o materiales no transparentes.)