

Handheld

ODT-HH-MAH300-B15



- Tous les codes 1D et 2D peuvent être lus
- Connexion Bluetooth sans fil
- 3 lectures par seconde
- Lecture omnidirectionnelle
- Analyse de 256 niveaux de gris au maximum avec seuil adaptatif de la valeur du gris
- Bloc de touches pour entrer les caractères alphanumériques
- Écran LC
- Programmation libre avec JavaScript

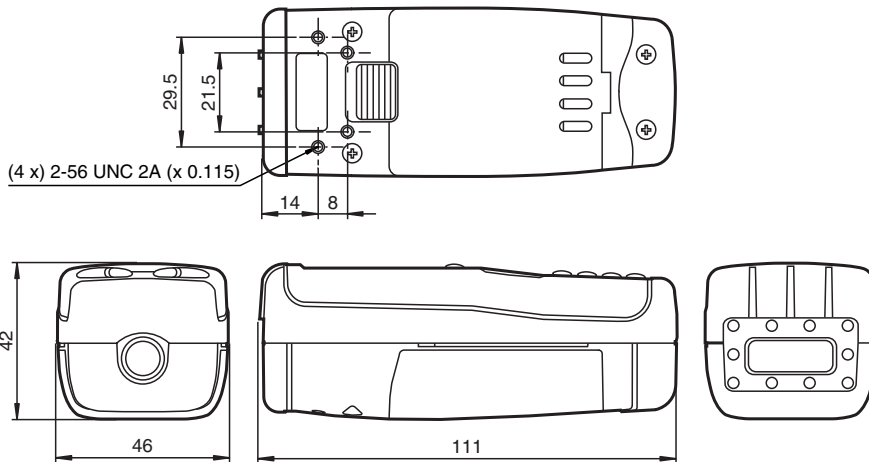
Handheld avec Bluetooth pour tous les codes 1D et 2D



Fonction

File not found

Dimensions



Données techniques

Caractéristiques générales

Type de lumière	LED flash intégrée (rouge)
symbolologies des codes à barres	MaxiCode, PDF417, Data Matrix, QR Code, MicroPDF 417, GoCode, UCC Composite, Aztec Code, Code 39, Code 128, UPC, EAN, JAN, Int 2 of 5, Codabar, Code 93, UCC RSS, POSTNET, PLANET, Japanese Post, Australia Post, Royal Mail, RM4SCC, KIX Code, Codablock, Code à barres client 4 états (Intelligent Mail® Barcode)
Classe de laser	2M
Distance de lecture	50 ... 500 mm selon symbologie
Champ de lecture	max. 125 mm x 200 mm
paramètre de module	min. 0,15 mm
vitesse d'objet	Arrêt
Data Matrix	
paramètre de symbol	carré jusqu'à 144 x 144 modules rectangulaire jusqu'à 16 x 48 modules

Date de publication: 2022-02-28 Date d'édition: 2022-02-28 : 194271_fra.pdf

Reportez-vous aux « Remarques générales sur les informations produit de Pepperl+Fuchs ».

Groupe Pepperl+Fuchs
www.pepperl-fuchs.com

États-Unis : +1 330 486 0001
fa-info@us.pepperl-fuchs.com

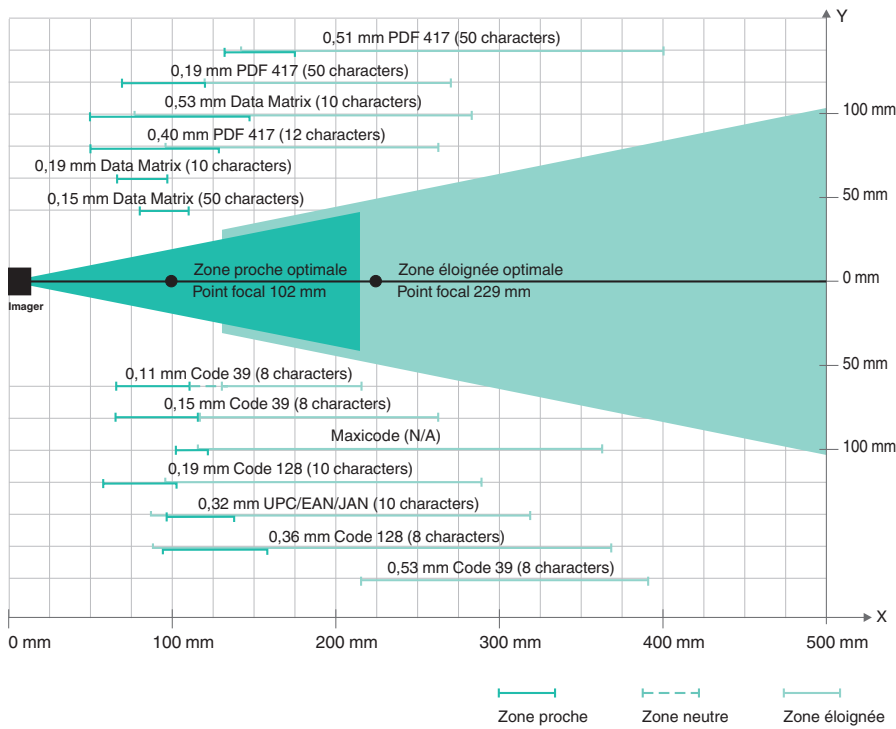
Allemagne : +49 621 776 1111
fa-info@de.pepperl-fuchs.com

Singapour : +65 6779 9091
fa-info@sg.pepperl-fuchs.com





PF PEPPERL+FUCHS

Données techniques

Orientation	omnidirectionnel
Valeurs caractéristiques	
Analyseur d'image	
Type	CMOS
Nombre de pixels	1024 x 640 Pixel par point du foyer
Nuances de gris	256
Analyse d'image	sans retard , déclenché manuel
Processeur	
Fréquence de cadence	400 MHz
Résolution numérique	8 Bit
Mémoire	
Mémoire non volatile	4 MByte
Eléments de visualisation/réglage	
Afficheur	Ecran LC 128 x 128 pixel, monochrome
Touches	Bloc de touches pour entrer les caractères alphanumériques
Touches	2 touches de fonction programmables
Caractéristiques électriques	
Alimentation	venant d'interface ou d'accu utilisé
Interface	
Physique	Bluetooth , USB 1.1 , RS 232 ou PS/2
Protocole	ASCII
conformité de normes et de directives	
Conformité aux directives	
Directive CEM 89/336/CEE	EN 55024
Conformité aux normes	
Immunité	EN 61000-4-2/3/4/6, EN 55022
Emission d'interférence	EN 55022
Degré de protection	EN 60529
Classe de laser	IEC 60825-1:2007
Conditions environnementales	
Température ambiante	0 ... 40 °C (32 ... 104 °F)
Température de stockage	-20 ... 60 °C (-4 ... 140 °F)
Caractéristiques mécaniques	
Degré de protection	IP20
Raccordement	Connecteur de système pour câble de raccordement ou poignée
Matériau	
Boîtier	Plastique
Masse	env. 180 g
Dimensions	112 mm x 46 mm x 41 mm



Accessoires

	Vision Configurator	Logiciel de commande pour détecteurs montés sur appareil photo
	ODZ-MAH-B15-M3	Modem Bluetooth, configuré sur USB
	ODZ-MAH-SUPPLY	Bloc secteur
	ODZ-MAH-CAB-R2	Câble de raccordement pour interface RS 232