

Handheld

ODT-HH-MAH300-B15



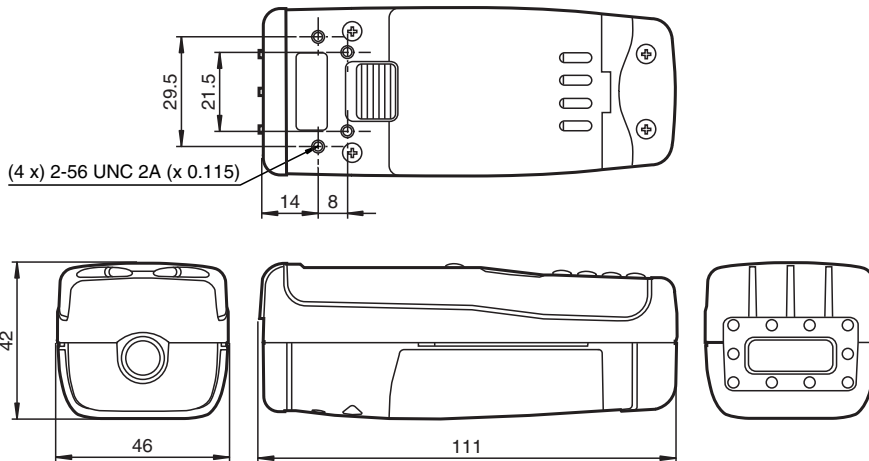
- Alle gebräuchlichen 1-D- und 2-D-Codes können gelesen werden
- Drahtlose Bluetooth-Verbindung
- 3 Lesungen pro Sekunde
- Omnidirektionales Lesen
- Auswertung von bis zu 256 Grauwertstufen mit adaptiver Grauwertschwelle
- Tastenfeld zur Eingabe von alphanumerischen Zeichen
- LC-Display
- Freie Programmierung mit JavaScript

Handheld mit Bluetooth für alle gängigen 1-D- und 2-D-Codes



Funktion

Abmessungen



Technische Daten

Allgemeine Daten

Lichtart	Integrierter LED-Blitz (rot)
Symbologien	Maxi Code, PDF 417, DataMatrix, QR Code, MicroPDF 417, GoCode, UCC Composite, Aztec Code, Code 39, Code 128, UPC, EAN, JAN, Int 2 of 5, Codabar, Code 93, UCC RSS, POSTNET, PLANET, Japanese Post, Australia Post, Royal Mail, RM4SCC, KIX Code, Codablock , 4-State Customer Barcode (Intelligent Mail® Barcode)
Laserklasse	2M
Leseabstand	50 ... 500 mm abhängig von Codesymbologie
Lesefeld	max. 125 mm x 200 mm
Modulgröße	min. 0,15 mm
Objektgeschwindigkeit	Stillstand
Data Matrix	
Symbolgröße	quadratisch bis 144 x 144 Module rechteckig bis 16 x 48 Module
Orientierung	omnidirektional

Kenndaten

Veröffentlichungsdatum: 2022-02-28 Ausgabedatum: 2022-02-28 Dateiname: 194271_ger.pdf

Beachten Sie „Allgemeine Hinweise zu Pepperl+Fuchs-Produktinformationen“.

Pepperl+Fuchs-Gruppe
www.pepperl-fuchs.com

USA: +1 330 486 0001
fa-info@us.pepperl-fuchs.com

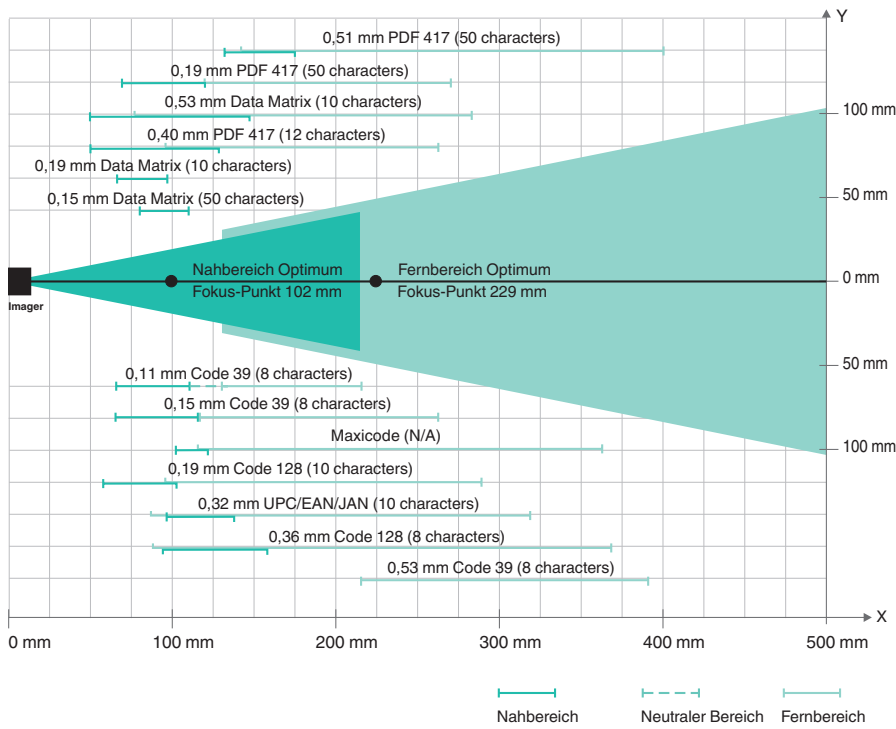
Deutschland: +49 621 776 1111
fa-info@de.pepperl-fuchs.com

Singapur: +65 6779 9091
fa-info@sg.pepperl-fuchs.com





PF PEPPERL+FUCHS

Technische Daten

Bildaufnehmer		
Typ	CMOS	
Pixelanzahl	1024 x 640 Pixel pro Fokuspunkt	
Graustufen	256	
Bildaufnahme	verzögerungsfrei , manuell getriggert	
Prozessor		
Taktfrequenz	400 MHz	
Digitale Auflösung	8 Bit	
Speicher		
Nichtflüchtiger Speicher	4 MByte	
Anzeigen/Bedienelemente		
Display	LC-Display 128 x 128 Pixel, monochrom	
Tastatur	Tastenfeld zur Eingabe von alphanumerischen Zeichen	
Tasten	2 frei programmierbare Funktionstasten	
Elektrische Daten		
Versorgung	aus Schnittstelle oder eingesetztem Akku	
Schnittstelle		
Physikalisch	Bluetooth , USB 1.1 , RS 232 oder PS/2	
Protokoll	ASCII	
Normen- und Richtlinienkonformität		
Richtlinienkonformität		
EMV-Richtlinie 89/336/EWG	EN 55024	
Normenkonformität		
Störfestigkeit	EN 61000-4-2/3/4/6, EN 55022	
Störaussendung	EN 55022	
Schutzart	EN 60529	
Laserklasse	IEC 60825-1:2007	
Umgebungsbedingungen		
Umgebungstemperatur	0 ... 40 °C (32 ... 104 °F)	
Lagertemperatur	-20 ... 60 °C (-4 ... 140 °F)	
Mechanische Daten		
Schutzart	IP20	
Anschluss	Systemstecker für Anschlusskabel oder Handgriff	
Material		
Gehäuse	Kunststoff	
Masse	ca. 180 g	
Abmessungen	112 mm x 46 mm x 41 mm	



Zubehör

	Vision Configurator	Bediensoftware für kamerabasierte Sensoren
	ODZ-MAH-B15-M3	Bluetooth Modem, konfiguriert auf USB
	ODZ-MAH-SUPPLY	Netzteil
	ODZ-MAH-CAB-R2	Anschlusskabel RS 232-Schnittstelle

Veröffentlichungsdatum: 2022-02-28 Ausgabedatum: 2022-02-28 Dateiname: 194271_ger.pdf

Beachten Sie „Allgemeine Hinweise zu Pepperl+Fuchs-Produktinformationen“.

Pepperl+Fuchs-Gruppe
www.pepperl-fuchs.com

USA: +1 330 486 0001
fa-info@us.pepperl-fuchs.com

Deutschland: +49 621 776 1111
fa-info@de.pepperl-fuchs.com

Singapur: +65 6779 9091
fa-info@sg.pepperl-fuchs.com