

## Accessori

### TopScan-S Profile L1400

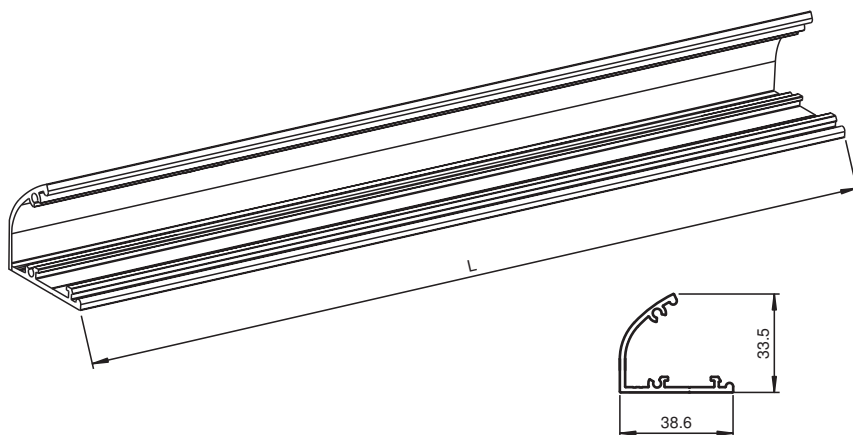


- Profilo in alluminio per la serie TopScan-S
- Lunghezza: 1400 mm

Profilato alloggiamento TopScan-S



## Dimensioni



## Dati tecnici

### Condizioni ambientali

Temperatura ambiente -10 ... 50 °C (14 ... 122 °F)

### Dati meccanici

Materiale Alluminio

### Serie di corrispondenza

Serie TopScan-S