

Accesorios

TopScan-S Profile L1400

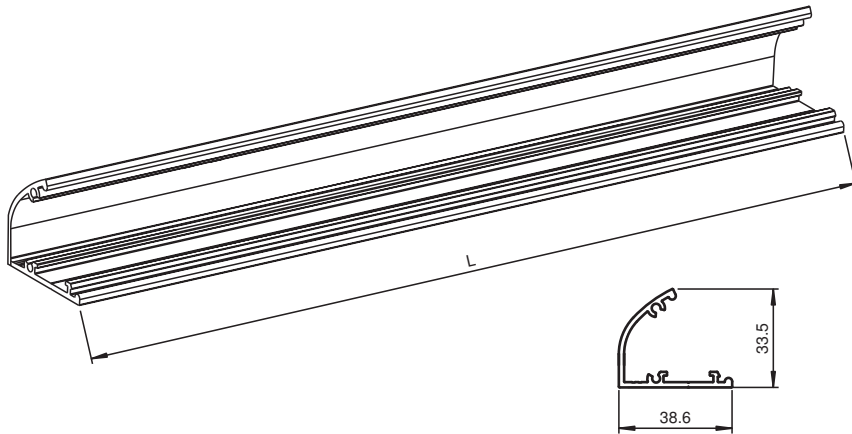


- Rail con perfil de aluminio de la serie TopScan-S
- Longitud: 1400 mm

Perfil de carcasa TopScan-S



Dimensiones



Datos técnicos

Condiciones ambientales

Temperatura ambiente -10 ... 50 °C (14 ... 122 °F)

Datos mecánicos

Material Aluminio

Serie adecuada

Serie TopScan-S