

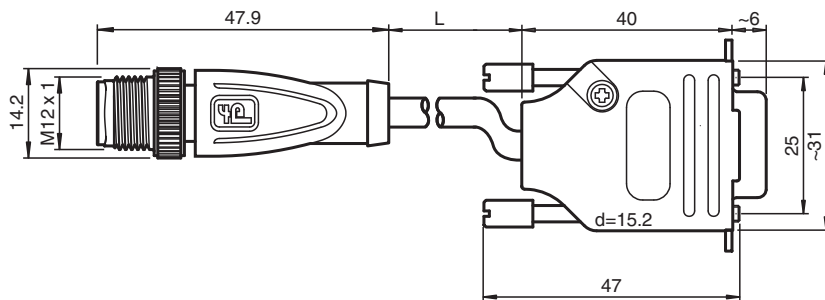


## Cable de conexión V1S-G-2M-PUR-SUBD9

- Tuerca moleteada adecuada para maquina de herramientas
- Inmunidad contra vibraciones mediante reticulado mecánico
- Contactos dorados y revirados
- sin halógeno

Conector, M12, 4 polos, cable PUR sobre hembrilla sub-D, 9 polos

### Dimensiones



### Datos técnicos

Datos generales			
Nº de polos		3	
Tipo		Conector M12, recto Conector hembra Sub-D de 9 clavijas	
Datos eléctricos			
Tensión de trabajo	$U_B$	máx. 60 V CC	
Corriente de trabajo	$I_B$	máx. 4 A	
Condiciones ambientales			
Temperatura ambiente		-40 ... 90 °C (-40 ... 194 °F) cable, tendido fijo: -40 ... 80 °C (-40 ... 176 °F) cable, móvil: -20 ... 80 °C (-4 ... 176 °F)	
Grado de ensuciamiento		3	
Datos mecánicos			
Conexión		1 x conector M12, recto 1 hembrilla sub-D	
Material			
Contactos		CuSn / Au	
Superficie de contacto		Au	
Pinza		TPU, verde	

Fecha de publicación: 2021-08-20 Fecha de edición: 2021-08-20 : 194584\_spa.pdf

Consulte "Notas generales sobre la información de los productos de Pepperl+Fuchs".

Pepperl+Fuchs Group  
www.pepperl-fuchs.com

EE. UU.: +1 330 486 0001  
fa-info@us.pepperl-fuchs.com

Alemania: +49 621 776 1111  
fa-info@de.pepperl-fuchs.com

Singapur: +65 6779 9091  
fa-info@sg.pepperl-fuchs.com

**PF** PEPPERL+FUCHS

## Datos técnicos

Cable	PUR	
Conector de retén	Fundición a presión de cinc	
Aislamiento del hilo	PP	
Cable	de hilos finos, flexibles	
Diámetro del revestimiento	Ø 4,8 mm	
Radio de flexión	> 10 diámetro de cable, móvil	
Color	gris	
Hilos	4 x 0,34 mm <sup>2</sup>	
Montaje de escalera	19 x 0,15 mm Ø	
Longitud	L	2 m
Combustibilidad		
Portador de contactos	94 HB	
Carcasa	94 V-2	

## Asignación de conexión

