

Sensore induttivo

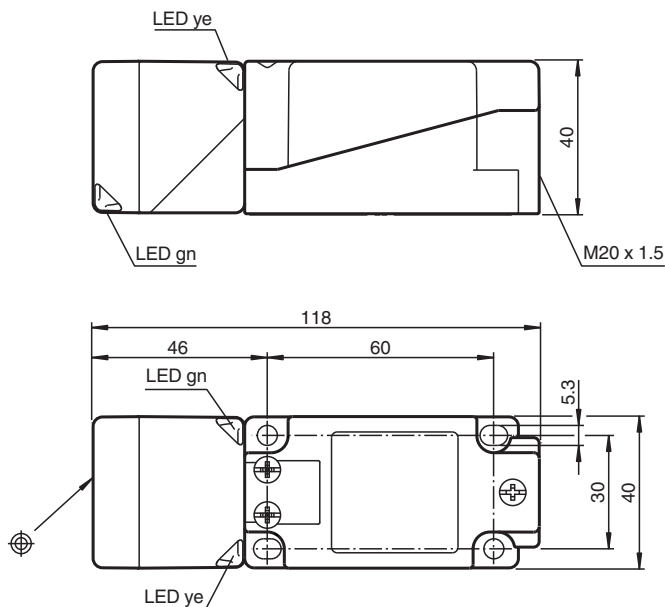
NBB15-U1-E0



- Testina del sensore convertibile e girevole
- 4 LED indicatori, per visibilità a 360°
- 15 mm allineato



Dimensioni



Dati tecnici

Dati generali

| | | |
|-------------------------------|-------|-------------------------------|
| Funzione di commutazione | | Normalmente aperto (NA) |
| Tipo di uscita | | NPN |
| Distanza di comando misura | s_n | 15 mm |
| Montaggio incorporato | | incorporabile |
| Polarità d'uscita | | DC |
| Distanza di comando sicura | s_a | 0 ... 12,15 mm |
| Distanza comando reale | s_r | 13,5 ... 16,5 mm tipico 15 mm |
| Fattore di riduzione r_{AI} | | 0,33 |
| Fattore di riduzione r_{Cu} | | 0,31 |

Data di edizione: 2022-06-30 Data di stampare: 2022-06-30 : 194760_ita.pdf

Consultate "Note generali relative alle informazioni sui prodotti Pepperl+Fuchs".

Pepperl+Fuchs Group
www.pepperl-fuchs.com

USA: +1 330 486 0001
fa-info@us.pepperl-fuchs.com

Germania: +49 621 776 1111
fa-info@de.pepperl-fuchs.com

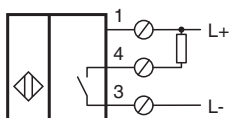
Singapore: +65 6779 9091
fa-info@sg.pepperl-fuchs.com

 PEPPERL+FUCHS



Dati tecnici

| | | |
|--|-------|--|
| Fattore di riduzione $r_{1,4301}$ | | 0,74 |
| Fattore di riduzione r_{Ms} | | 0,41 |
| Tipo di uscita | | 3-fili |
| Dati specifici | | |
| Tensione di esercizio | U_B | 10 ... 30 V |
| Frequenza di commutazione | f | 0 ... 560 Hz |
| Isteresi | H | tipico 5 % |
| Protezione da scambio di polarità | | polarità protetta |
| Protezione da cortocircuito | | a fasi |
| Caduta di tensione | U_d | ≤ 2 V |
| Corrente di esercizio | I_L | 0 ... 200 mA |
| Corrente residua | I_r | 0 ... 0,5 mA tipico 0,1 μ A a 25 °C |
| Corrente in assenza di carico | I_0 | ≤ 20 mA |
| Ritardo di disponibilità | t_v | 80 ms |
| Indicatore della tensione di esercizio | | LED, verde |
| Display stato elettrico | | LED, giallo |
| Parametri Functional Safety | | |
| MTTF _d | | 1510 a |
| Durata dell'utilizzo (T_M) | | 20 a |
| Grado di copertura della diagnosi (DC) | | 0 % |
| Conformità agli standard e alle direttive | | |
| Standard di conformità | | |
| Norme | | EN 60947-5-2:2007 EN 60947-5-2/A1:2012 IEC 60947-5-2:2007 IEC 60947-5-2 AMD 1:2012 |
| Omologazioni e certificati | | |
| omologazione UL | | cULus Listed, General Purpose |
| Omologazione CCC | | I prodotti con tensione di esercizio ≤ 36 V non sono soggetti al regime di autorizzazione e pertanto non sono provvisti di marcatura CCC. |
| Condizioni ambientali | | |
| Temperatura ambiente | | -25 ... 85 °C (-13 ... 185 °F) |
| Dati meccanici | | |
| Tipo di collegamento | | Morsetti a vite |
| Sezione filo | | $\leq 2,5$ mm ² |
| Materiale della scatola | | PA/metallo con verniciatura a polveri epossidiche |
| Superficie anteriore | | PA |
| Parte inferiore della scatola | | Plastica |
| Grado di protezione | | IP68 / IP69K |
| Peso | | 225 g |
| Indicazione | | Coppia di serraggio: 1,8 Nm (custodia) |

Collegamento



Accessori

| | | |
|---|------------------|---|
|  | MHW 01 | Staffa di montaggio modulare |
|  | V1-M20-80 | Connettori, M12/M20; versione in plastica |