

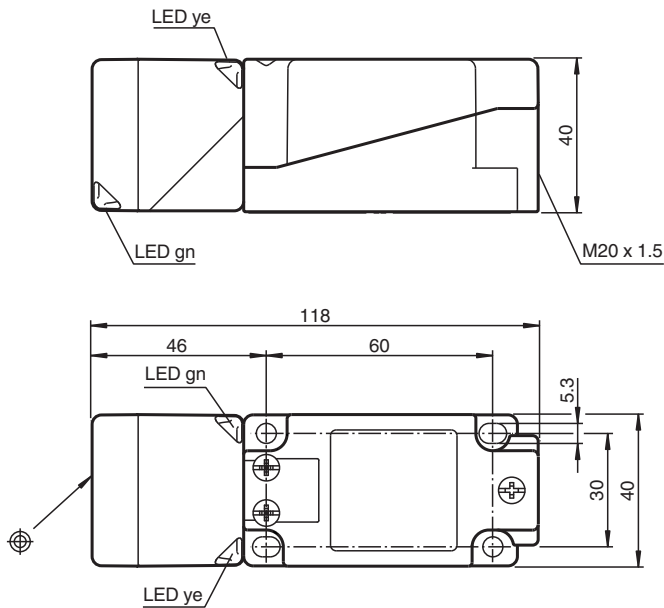
## Sensor inductivo

### NBB15-U1-E0

- Cabeza del sensor, convertible y orientable
- 4 LEDs de indicación para una visibilidad de 360°
- 15 mm enrasado



## Dimensiones



## Datos técnicos

### Datos generales

Función de conmutación		Normalmente abierto (NA)
Tipo de salida		NPN
Distancia de conmutación de medición	$s_n$	15 mm
Instalación		enrasado
Polaridad de salida		CC
Distancia de conmutación asegurada	$s_a$	0 ... 12,15 mm
Distancia de conmutación real	$s_r$	13,5 ... 16,5 mm tip. 15 mm
Factor de reducción $r_{AI}$		0,33
Factor de reducción $r_{Cu}$		0,31

Fecha de publicación: 2022-06-30 Fecha de edición: 2022-06-30 : 194760\_spa.pdf

Consulte "Notas generales sobre la información de los productos de Pepperl+Fuchs".

Pepperl+Fuchs Group  
www.pepperl-fuchs.com

EE. UU.: +1 330 486 0001  
fa-info@us.pepperl-fuchs.com

Alemania: +49 621 776 1111  
fa-info@de.pepperl-fuchs.com

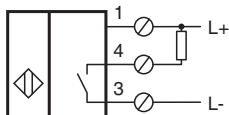
Singapur: +65 6779 9091  
fa-info@sg.pepperl-fuchs.com

**PF** PEPPERL+FUCHS



## Datos técnicos

Factor de reducción $r_{1,4301}$		0,74
Factor de reducción $r_{Ms}$		0,41
Tipo de salida		3-hilos
<b>Datos característicos</b>		
Tensión de trabajo	$U_B$	10 ... 30 V
Frecuencia de conmutación	$f$	0 ... 560 Hz
Histéresis	$H$	tip. 5 %
Protección contra la inversión de polaridad		protegido
Protección contra cortocircuito		sincronizado
Caída de tensión	$U_d$	$\leq 2$ V
Corriente de trabajo	$I_L$	0 ... 200 mA
Corriente residual	$I_r$	0 ... 0,5 mA tip. 0,1 $\mu$ A a 25 °C
Corriente en vacío	$I_0$	$\leq 20$ mA
Retardo a la disponibilidad	$t_v$	80 ms
Display de tensión de trabajo		LED, verde
Indicación del estado de conmutación		LED, amarillo
<b>Datos característicos de seguridad funcional</b>		
MTTF <sub>d</sub>		1510 a
Duración de servicio ( $T_M$ )		20 a
Factor de cobertura de diagnóstico (DC)		0 %
<b>Conformidad con Normas y Directivas</b>		
Conformidad con la normativa		
Estándares		EN 60947-5-2:2007 EN 60947-5-2/A1:2012 IEC 60947-5-2:2007 IEC 60947-5-2 AMD 1:2012
<b>Autorizaciones y Certificados</b>		
Autorización UL		cULus Listed, General Purpose
Autorización CCC		Los productos cuya tensión de trabajo máx. $\leq 36$ V no llevan el marcado CCC, ya que no requieren aprobación.
<b>Condiciones ambientales</b>		
Temperatura ambiente		-25 ... 85 °C (-13 ... 185 °F)
<b>Datos mecánicos</b>		
Tipo de conexión		Terminales de rosca
Sección transversal		$\leq 2,5$ mm <sup>2</sup>
Material de la carcasa		PA/metal con recubrimiento de polvo epoxi
Superficie frontal		PA
Base de la carcasa		Plástico
Grado de protección		IP68 / IP69K
Masa		225 g
Nota		Par de apriete: 1,8 Nm (carcasa)

## Conexión



**Accesorios**

	<b>MHW 01</b>	Ángulo de fijación modular
	<b>V1-M20-80</b>	Adaptador de montaje M12/M20, modelo de plástico