



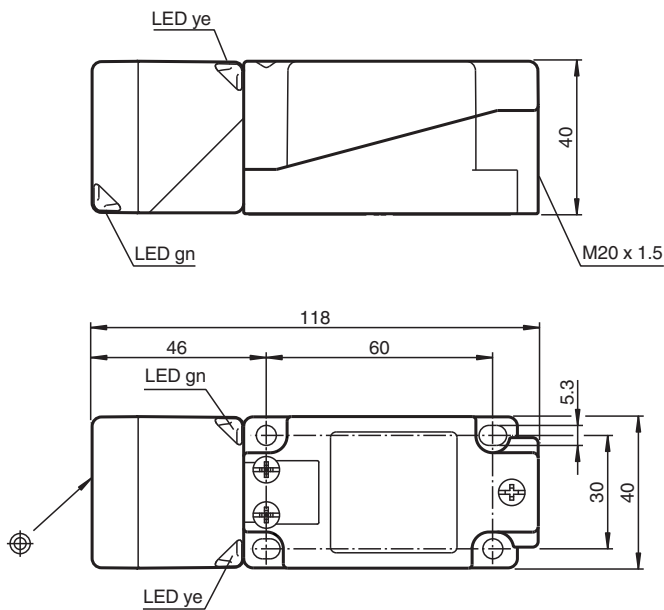
Induktiver Sensor

NBB15-U1-E1

- Sensorkopf umsetzbar und drehbar
- 4 Anzeige LEDs für 360° Sichtbarkeit
- 15 mm bündig



Abmessungen



Technische Daten

Allgemeine Daten

Schaltfunktion		Öffner (NC)
Ausgangstyp		NPN
Schaltabstand	s_n	15 mm
Einbau		bündig
Ausgangspolarität		DC
Gesicherter Schaltabstand	s_a	0 ... 12,15 mm
Realschaltabstand	s_r	13,5 ... 16,5 mm typ. 15 mm
Reduktionsfaktor r_{Al}		0,33
Reduktionsfaktor r_{Cu}		0,31

Veröffentlichungsdatum: 2022-06-30 Ausgabedatum: 2022-06-30 Dateiname: 194766_ger.pdf

Beachten Sie „Allgemeine Hinweise zu Pepperl+Fuchs-Produktinformationen“.

Pepperl+Fuchs-Gruppe
www.pepperl-fuchs.com

USA: +1 330 486 0001
fa-info@us.pepperl-fuchs.com

Deutschland: +49 621 776 1111
fa-info@de.pepperl-fuchs.com

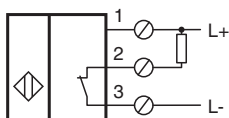
Singapur: +65 6779 9091
fa-info@sg.pepperl-fuchs.com

PF PEPPERL+FUCHS



Technische Daten

Reduktionsfaktor r_{V2A} (1.4301)		0,74
Reduktionsfaktor r_{Ms}		0,41
Ausgangsart		3-Draht
Kenndaten		
Betriebsspannung	U_B	10 ... 30 V
Schaltfrequenz	f	0 ... 560 Hz
Hysterese	H	typ. 5 %
Verpolschutz		verpolgeschützt
Kurzschlusschutz		taktend
Spannungsfall	U_d	≤ 2 V
Betriebsstrom	I_L	0 ... 200 mA
Reststrom	I_r	0 ... 0,5 mA typ. 0,1 μ A bei 25 °C
Leerlaufstrom	I_0	≤ 20 mA
Bereitschaftsverzug	t_v	80 ms
Betriebsspannungsanzeige		LED, grün
Schaltzustandsanzeige		LED, gelb
Kenndaten funktionale Sicherheit		
MTTF _d		1460 a
Gebrauchsdauer (T_M)		20 a
Diagnosedeckungsgrad (DC)		0 %
Normen- und Richtlinienkonformität		
Normenkonformität		
Normen		EN 60947-5-2:2007 EN 60947-5-2/A1:2012 IEC 60947-5-2:2007 IEC 60947-5-2 AMD 1:2012
Zulassungen und Zertifikate		
UL-Zulassung		cULus Listed, General Purpose
CCC-Zulassung		Produkte, deren max. Betriebsspannung ≤ 36 V ist, sind nicht zulassungspflichtig und daher nicht mit einer CCC-Kennzeichnung versehen.
Umgebungsbedingungen		
Umgebungstemperatur		-25 ... 85 °C (-13 ... 185 °F)
Mechanische Daten		
Anschlussart		Schraubklemmen
Aderquerschnitt		$\leq 2,5$ mm ²
Gehäusematerial		PA/Metall mit Epoxid-Pulverbeschichtung
Stirnfläche		PA
Gehäuseunterteil		Kunststoff
Schutzart		IP68 / IP69K
Masse		225 g
Hinweis		Anzugsdrehmoment: 1,8 Nm (Gehäuse)

Anschluss



Zubehör

	MHW 01	Modularer Haltewinkel
	V1-M20-80	Einbauadapter, M12/M20; Kunststoffausführung

Veröffentlichungsdatum: 2022-06-30 Ausgabedatum: 2022-06-30 Dateiname: 194766_ger.pdf

Beachten Sie „Allgemeine Hinweise zu Pepperl+Fuchs-Produktinformationen“.

Pepperl+Fuchs-Gruppe
www.pepperl-fuchs.comUSA: +1 330 486 0001
fa-info@us.pepperl-fuchs.comDeutschland: +49 621 776 1111
fa-info@de.pepperl-fuchs.comSingapur: +65 6779 9091
fa-info@sg.pepperl-fuchs.com **PEPPERL+FUCHS**