



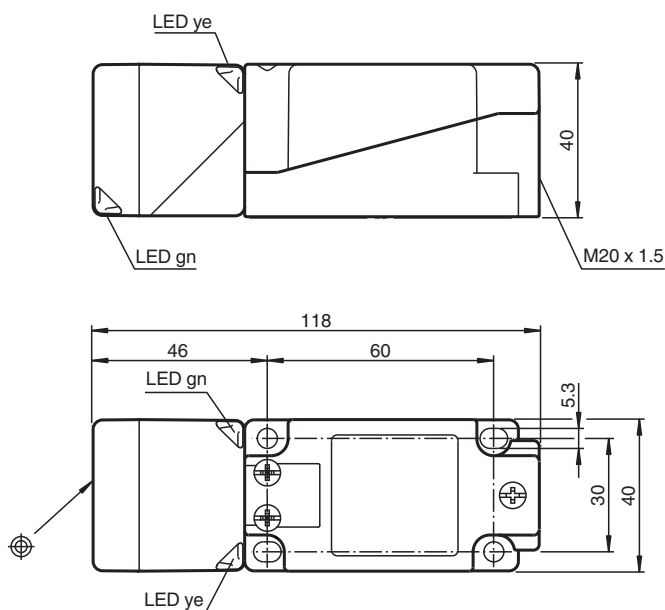
Induktiver Sensor

NBB15-U1-E3

- Sensorkopf umsetzbar und drehbar
- 4 Anzeige LEDs für 360° Sichtbarkeit
- 15 mm bündig



Abmessungen



Technische Daten

Allgemeine Daten

| | | |
|---------------------------|-------|-----------------------------|
| Schaltfunktion | | Öffner (NC) |
| Ausgangstyp | | PNP |
| Schaltabstand | s_n | 15 mm |
| Einbau | | bündig |
| Ausgangspolarität | | DC |
| Gesicherter Schaltabstand | s_a | 0 ... 12,15 mm |
| Realschaltabstand | s_r | 13,5 ... 16,5 mm typ. 15 mm |
| Reduktionsfaktor r_{AI} | | 0,33 |
| Reduktionsfaktor r_{Cu} | | 0,31 |

Veröffentlichungsdatum: 2022-06-22 Ausgabedatum: 2022-06-22 Dateiname: 194768_ger.pdf

Beachten Sie „Allgemeine Hinweise zu Pepperl+Fuchs-Produktinformationen“.

Pepperl+Fuchs-Gruppe
www.pepperl-fuchs.com

USA: +1 330 486 0001
fa-info@us.pepperl-fuchs.com

Deutschland: +49 621 776 1111
fa-info@de.pepperl-fuchs.com

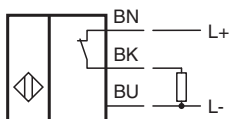
Singapur: +65 6779 9091
fa-info@sg.pepperl-fuchs.com

PEPPERL+FUCHS


Technische Daten

| | | |
|---|-------|---|
| Reduktionsfaktor r_{V2A} (1.4301) | | 0,74 |
| Reduktionsfaktor r_{Ms} | | 0,41 |
| Ausgangsart | | 3-Draht |
| Kenndaten | | |
| Betriebsspannung | U_B | 10 ... 30 V |
| Schaltfrequenz | f | 0 ... 560 Hz |
| Hysterese | H | typ. 5 % |
| Verpolschutz | | verpolgeschützt |
| Kurzschlusschutz | | taktend |
| Spannungsfall | U_d | ≤ 2 V |
| Betriebsstrom | I_L | 0 ... 200 mA |
| Reststrom | I_r | 0 ... 0,5 mA typ. 0,01 mA |
| Reststrom $T_U = 40$ °C Schaltelement Aus | | ≤ 100 μ A |
| Leerlaufstrom | I_0 | ≤ 20 mA |
| Bereitschaftsverzug | t_v | ≤ 50 ms |
| Betriebsspannungsanzeige | | LED, grün |
| Schaltzustandsanzeige | | LED, gelb |
| Kenndaten funktionale Sicherheit | | |
| MTTF _d | | 1289 a |
| Gebrauchsdauer (T_M) | | 20 a |
| Diagnosedeckungsgrad (DC) | | 0 % |
| Normen- und Richtlinienkonformität | | |
| Normenkonformität | | |
| Normen | | EN 60947-5-2:2007 EN 60947-5-2/A1:2012 IEC 60947-5-2:2007 IEC 60947-5-2 AMD 1:2012 |
| Zulassungen und Zertifikate | | |
| UL-Zulassung | | cULus Listed, General Purpose |
| CCC-Zulassung | | Produkte, deren max. Betriebsspannung ≤ 36 V ist, sind nicht zulassungspflichtig und daher nicht mit einer CCC-Kennzeichnung versehen. |
| Umgebungsbedingungen | | |
| Umgebungstemperatur | | -25 ... 85 °C (-13 ... 185 °F) |
| Mechanische Daten | | |
| Anschlussart | | Schraubklemmen |
| Aderquerschnitt | | bis zu 2,5 mm ² |
| Gehäusematerial | | PA/Metall mit Epoxid-Pulverbeschichtung |
| Stirnfläche | | PA |
| Gehäuseunterteil | | Kunststoff |
| Schutzart | | IP68 / IP69K |
| Masse | | 225 g |
| Hinweis | | Anzugsdrehmoment: 1,8 Nm (Gehäuse) Anzugsdrehmoment: 1,0 Nm (Schraubklemme) |

Anschlussbelegung



Zubehör

| | | |
|---|-------------------------|---|
|  | <p>MHW 01</p> | <p>Modularer Haltewinkel</p> |
|  | <p>V1-M20-80</p> | <p>Einbauadapter, M12/M20; Kunststoffausführung</p> |

Veröffentlichungsdatum: 2022-06-22 Ausgabedatum: 2022-06-22 Dateiname: 194768_ger.pdf

Beachten Sie „Allgemeine Hinweise zu Pepperl+Fuchs-Produktinformationen“.

Pepperl+Fuchs-Gruppe
www.pepperl-fuchs.com

USA: +1 330 486 0001
fa-info@us.pepperl-fuchs.com

Deutschland: +49 621 776 1111
fa-info@de.pepperl-fuchs.com

Singapur: +65 6779 9091
fa-info@sg.pepperl-fuchs.com