

# Induktiver Sensor

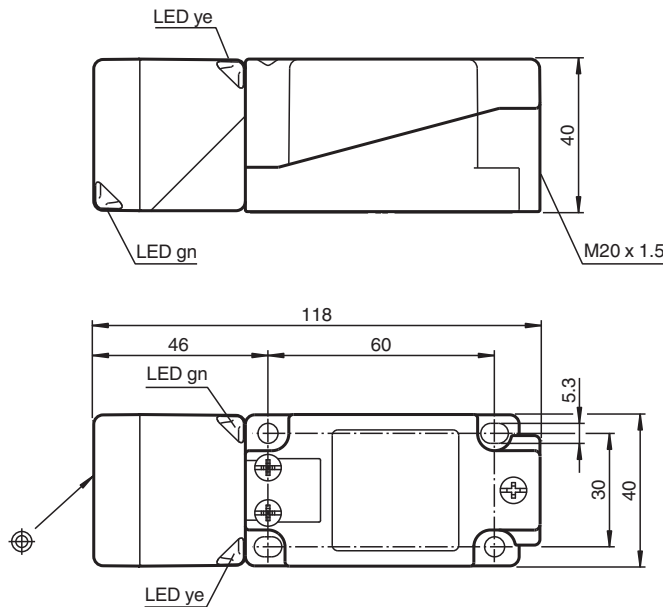
## NBB20-U1-E1



- Sensorkopf umsetzbar und drehbar
- 4 Anzeige LEDs für 360° Sichtbarkeit
- 20 mm bündig



### Abmessungen



### Technische Daten

| Allgemeine Daten                    |       |                         |
|-------------------------------------|-------|-------------------------|
| Schaltfunktion                      |       | Öffner (NC)             |
| Ausgangstyp                         |       | NPN                     |
| Schaltabstand                       | $s_n$ | 20 mm                   |
| Einbau                              |       | bündig                  |
| Ausgangspolarität                   |       | DC                      |
| Gesicherter Schaltabstand           | $s_a$ | 0 ... 16,2 mm           |
| Realschaltabstand                   | $s_r$ | 18 ... 22 mm typ. 20 mm |
| Reduktionsfaktor $r_{Al}$           |       | 0,33                    |
| Reduktionsfaktor $r_{Cu}$           |       | 0,31                    |
| Reduktionsfaktor $r_{V2A}$ (1.4301) |       | 0,74                    |
| Reduktionsfaktor $r_{Ms}$           |       | 0,41                    |
| Ausgangsart                         |       | 3-Draht                 |

Veröffentlichungsdatum: 2024-05-27 Ausgabedatum: 2024-05-28 Dateiname: 194770\_ger.pdf

Beachten Sie „Allgemeine Hinweise zu Pepperl+Fuchs-Produktinformationen“.

Pepperl+Fuchs-Gruppe  
www.pepperl-fuchs.com

USA: +1 330 486 0001  
fa-info@us.pepperl-fuchs.com

Deutschland: +49 621 776 1111  
fa-info@de.pepperl-fuchs.com

Singapur: +65 6779 9091  
fa-info@sg.pepperl-fuchs.com

**PEPPERL+FUCHS**

## Technische Daten

### Kenndaten

|                          |       |   |
|--------------------------|-------|---|
| Betriebsspannung         | $U_B$ | 10 ... 30 V                             |
| Schaltfrequenz           | f     | 0 ... 440 Hz                            |
| Hysteresis               | H     | typ. 5 %                                |
| Verpolschutz             |       | verpolgeschützt                         |
| Kurzschlusschutz         |       | taktend                                 |
| Spannungsfall            | $U_d$ | $\leq 2$ V                              |
| Betriebsstrom            | $I_L$ | 0 ... 200 mA                            |
| Reststrom                | $I_r$ | 0 ... 0,5 mA typ. 0,1 $\mu$ A bei 25 °C |
| Leerlaufstrom            | $I_0$ | $\leq 20$ mA                            |
| Bereitschaftsverzug      | $t_v$ | 80 ms                                   |
| Betriebsspannungsanzeige |       | LED, grün                               |
| Schaltzustandsanzeige    |       | LED, gelb                               |

### Kenndaten funktionale Sicherheit

|                                  |  |        |
|----------------------------------|--|--------|
| MTTF <sub>d</sub>                |  | 1460 a |
| Gebrauchsdauer (T <sub>M</sub> ) |  | 20 a   |
| Diagnosedeckungsgrad (DC)        |  | 0 %    |

### Normen- und Richtlinienkonformität

|                   |  |                  |
|-------------------|--|------------------|
| Normenkonformität |  |                  |
| Normen            |  | EN IEC 60947-5-2 |

### Zulassungen und Zertifikate

|               |  |   |
|---------------|--|---|
| UL-Zulassung  |  | cULus Listed, General Purpose   |
| CCC-Zulassung |  | Produkte, deren max. Betriebsspannung $\leq 36$ V ist, sind nicht zulassungspflichtig und daher nicht mit einer CCC-Kennzeichnung versehen. |

### Umgebungsbedingungen

|                     |  |                                |
|---------------------|--|--------------------------------|
| Umgebungstemperatur |  | -25 ... 85 °C (-13 ... 185 °F) |
|---------------------|--|--------------------------------|

### Mechanische Daten

|                           |  |  |
|---------------------------|--|--|
| Anschlussart              |  | Schraubklemmen   |
| Anschlussinformation      |  | Maximal 2 Leiter mit gleichem Aderquerschnitt dürfen an einer Klemmstelle montiert werden!<br>Anzugsmoment 1,2 Nm + 10 % |
| Aderquerschnitt           |  | bis zu 2,5 mm <sup>2</sup>   |
| Kleinster Aderquerschnitt |  | ohne Aderendhülsen 0,5 mm <sup>2</sup> , mit Aderendhülsen 0,34 mm <sup>2</sup>  |
| Größter Aderquerschnitt   |  | ohne Aderendhülsen 2,5 mm <sup>2</sup> , mit Aderendhülsen 1,5 mm <sup>2</sup>   |
| Gehäusematerial           |  | PA/Metall mit Epoxid-Pulverbeschichtung  |
| Stirnfläche               |  | PA   |
| Gehäuseunterteil          |  | Kunststoff   |
| Schutzart                 |  | IP68 / IP69K   |
| Masse                     |  | 225 g  |
| Abmessungen               |  |  |
| Höhe                      |  | 40 mm  |
| Breite                    |  | 40 mm  |
| Länge                     |  | 118 mm   |
| Hinweis                   |  | Anzugsdrehmoment: 1,8 Nm (Gehäuse)   |

## Anschluss

