

Czujnik indukcyjny

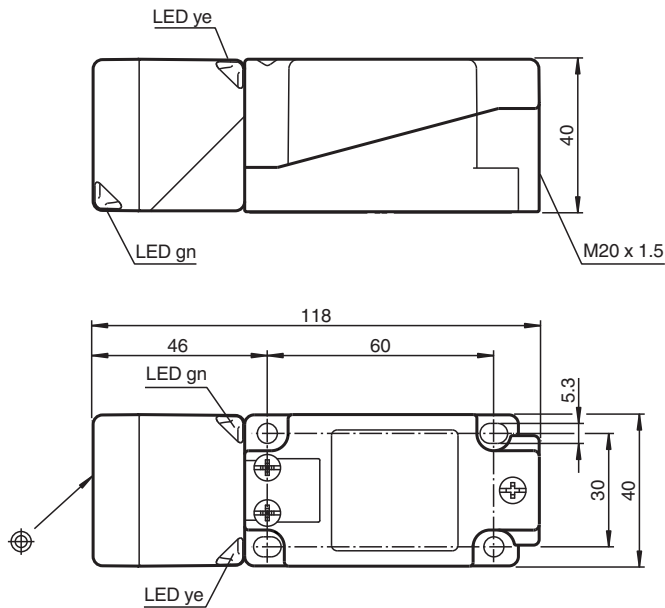
NBN30-U1-E2



- Wymienna i obrotowa głowica czujnika
- 30 mm niezabudowany
- 4 wskaźniki LED zapewniające widoczność w zakresie 360°



Wymiary



Dane techniczne

Dane ogólne

Funkcja przełączania		Normalnie otwarte (NO)
Rodzaj wyjścia		PNP
Nominalny zasięg działania	s_n	30 mm
Instalacja		niezabudowany
Polaryzacja wyźciowa		DC
Zapewniony dystans działania	s_a	0 ... 24,3 mm
Rzeczywisty dystans działania	s_r	27 ... 33 mm typ. 30 mm
Współczynnik redukcyjny r_{Al}		0,33
Współczynnik redukcyjny r_{Cu}		0,31

Data publikacji: 2022-06-22 Data wydania: 2022-06-22 : 194775_poi.pdf

Patrz „Uwagi ogólne dotyczące informacji o produktach firmy Pepperl+Fuchs”.

Grupa Pepperl+Fuchs
www.pepperl-fuchs.com

USA: +1 330 486 0001
fa-info@us.pepperl-fuchs.com

Niemcy: +49 621 776 1111
fa-info@de.pepperl-fuchs.com

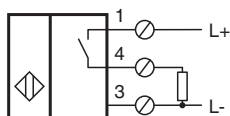
Singapur: +65 6779 9091
fa-info@sg.pepperl-fuchs.com

PEPPERL+FUCHS


Dane techniczne

Współczynnik redukcyjny $r_{1.4301}$		0,74
Współczynnik redukcyjny r_{Ms}		0,38
Rodzaj wyjścia		3-przewodowy
Parametry		
Napięcie robocze	U_B	10 ... 30 V
Częstotliwość przełączania	f	0 ... 230 Hz
histereza	H	typ. 5 %
Ochrona przed złą polaryzacją		ochrona przed odwrotną polaryzacją
Ochrona przed zwarciem		pulsująca
spadek napięcia	U_d	≤ 2 V
Prąd roboczy	I_L	0 ... 200 mA
Prąd reszkowy	I_r	0 ... 0,5 mA typ. 0,01 mA
Prąd jałowy	I_0	≤ 20 mA
Opóźnienie przed udostępnieniem	t_v	80 ms
Wskaźnik napięcia roboczego		Zielona dioda
Wskaźnik stanu przełączenia		Żółta dioda
Parametry bezpieczeństwa funkcjonalnego		
MTTF _d		1510 a
Okres użytkowania (T_M)		20 a
Stopień pokrycia diagnostycznego (DC)		0 %
Zgodność norm i dyrektyw		
Zgodność z normami		
Normy		EN 60947-5-2:2007 EN 60947-5-2/A1:2012 IEC 60947-5-2:2007 IEC 60947-5-2 AMD 1:2012
Zezwolenia i certyfikaty		
Atest UL		cULus Listed, General Purpose
Certyfikat CCC		Produkty, dla których maksymalne napięcie robocze nie przekracza 36 V, nie wymagają certyfikacji, a zatem nie są opatrzone znakiem CCC.
Warunki otoczenia		
Temperatura otoczenia		-25 ... 85 °C (-13 ... 185 °F)
Specyfikacja mechaniczna		
Rodzaj złącza		zaciski śrubowe
Przekrój kabla		max. 2,5 mm ²
Materiał obudowy		PA/metal z warstwą epoksydowo-proszkową
Powierzchnia pomiarowa		PA
Dolna część obudowy		Tworzywo sztuczne
Stopień ochrony		IP68 / IP69K
Masa		225 g
Wskazówka		moment obrotowy dokręcania: 1,8 Nm (obudowa)

Połączenie



Akcesoria

	MHW 01	Modularne uchwyty montażowe
---	---------------	-----------------------------