

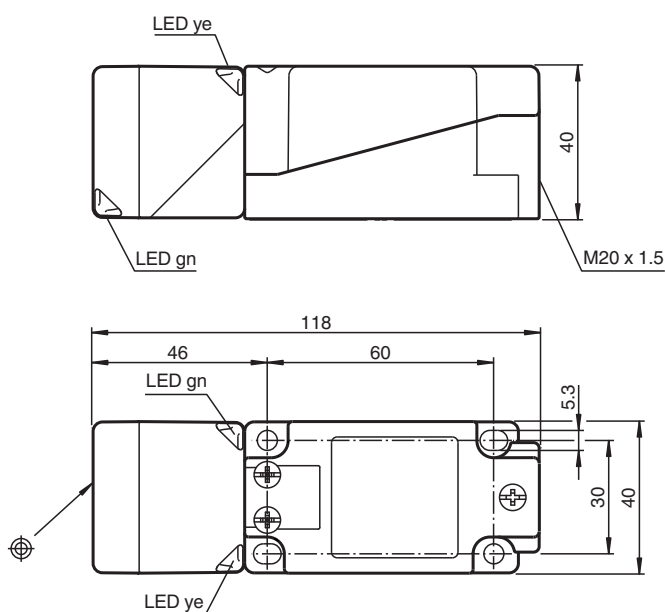
## Sensor indutivo

### NBN30-U1-E2

- Antena do sensor bidirecional e giratória
- 30 mm não faceado
- 4 LEDs de indicação para visibilidade em 360°



## Dimensões



## Dados técnicos

### Dados gerais

Função de comutação		Normalmente aberto (NA)
Tipo de saída		PNP
Intervalo de comutação	$s_n$	30 mm
Montagem		não nivelado
Polaridade de saída		DC
Intervalo seguro de comutação	$s_a$	0 ... 24,3 mm
Intervalo real de comutação	$s_r$	27 ... 33 mm tipo 30 mm
Factor de redução $r_{AI}$		0,33
Factor de redução $r_{Cu}$		0,31

Data de publicação: 2022-06-22 Data de emissão: 2022-06-22 : 194775\_por.pdf

Consulte as "Notas Gerais sobre as informações de produto da Pepperl+Fuchs".

Grupo Pepperl+Fuchs  
www.pepperl-fuchs.com

EUA.: +1 330 486 0001  
fa-info@us.pepperl-fuchs.com

Alemanha: +49 621 776 1111  
fa-info@de.pepperl-fuchs.com

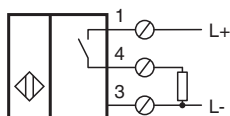
Singapura: +65 6779 9091  
fa-info@sg.pepperl-fuchs.com

**PF** PEPPERL+FUCHS


## Dados técnicos

Factor de redução $r_{1,4301}$		0,74
Factor de redução $r_{Ms}$		0,38
Tipo de saída		de 3 fios
<b>Dados característicos</b>		
Tensão de funcionamento	$U_B$	10 ... 30 V
Frequência de comutação	$f$	0 ... 230 Hz
Histerese	$H$	tipo 5 %
Protecção contra as inversões da polaridade		protecção contra polaridade inversa
Protecção contra curto-circuito		cíclico
Queda de tensão	$U_d$	$\leq 2$ V
Corrente de funcionamento	$I_L$	0 ... 200 mA
Corrente residual	$I_r$	0 ... 0,5 mA tipo 0,01 mA
Corrente reactiva	$I_o$	$\leq 20$ mA
Retardamento de prontidão	$t_v$	80 ms
Indicação da tensão de funcionamento		LED, verde
Indicação do estado de comutação		LED, amarelo
<b>Características da segurança funcional</b>		
MTTF <sub>d</sub>		1510 a
Vida útil ( $T_M$ )		20 a
Grau de cobertura do diagnóstico (GCD)		0 %
<b>Conformidade de directivas e normas</b>		
Conformidade-padrão		
Padrões		EN 60947-5-2:2007 EN 60947-5-2/A1:2012 IEC 60947-5-2:2007 IEC 60947-5-2 AMD 1:2012
<b>Autorizações certificados</b>		
Autorização UL		cULus Listed, General Purpose
Autorização CCC		Produtos com tensão de operação máxima de $\leq 36$ não necessitam de aprovação, por este motivo não apresentam identificação CCC.
<b>Condições ambiente</b>		
Temperatura ambiente		-25 ... 85 °C (-13 ... 185 °F)
<b>Dados mecânicos</b>		
Tipo de saída		Bornes de aparafusar
Secção transversal do condutor		max. 2,5 mm <sup>2</sup>
Material da caixa		PA/Metal com revestimento laqueado epóxi
Superfície frotal		PA
Parte inferior da caixa		Plástico
Grau de protecção		IP68 / IP69K
Massa		225 g
Indicação		Torque de aperto: 1,8 Nm (caixa)

## Conexão



**Acessórios**

	<b>MHW 01</b>	Suporte de montagem modular
---	---------------	-----------------------------

Data de publicação: 2022-06-22 Data de emissão: 2022-06-22 : 194775\_por.pdf

Consulte as "Notas Gerais sobre as informações de produto da Pepperl+Fuchs".

Grupo Pepperl+Fuchs  
www.pepperl-fuchs.comEUA.: +1 330 486 0001  
fa-info@us.pepperl-fuchs.comAlemanha: +49 621 776 1111  
fa-info@de.pepperl-fuchs.comSingapura: +65 6779 9091  
fa-info@sg.pepperl-fuchs.com **PEPPERL+FUCHS**