

# Sensor inductivo

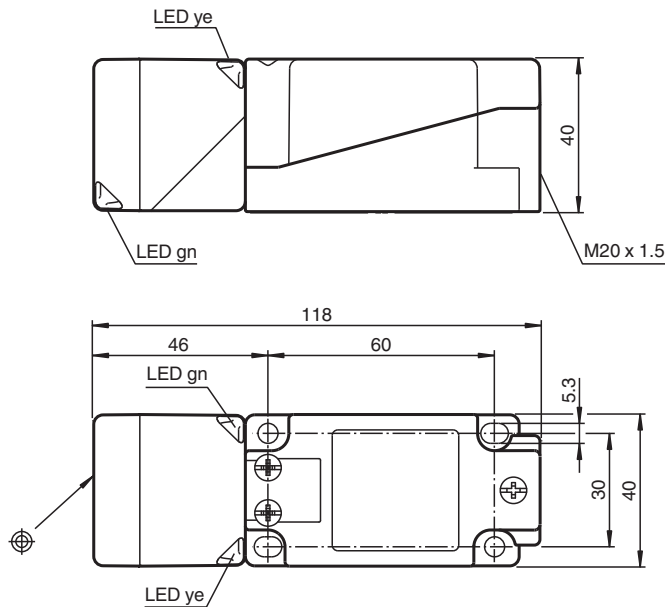
## NBN40-U1-E0



- Cabeza del sensor, convertible y orientable
- 40 mm no enrasado
- 3 hilos CC
- 4 LEDs de indicación para una visibilidad de 360°



### Dimensiones



### Datos técnicos

#### Datos generales

Función de conmutación		Normalmente abierto (NA)
Tipo de salida		NPN
Distancia de conmutación de medición	$s_n$	40 mm
Instalación		no enrasado
Polaridad de salida		CC
Distancia de conmutación asegurada	$s_a$	0 ... 32,4 mm
Distancia de conmutación real	$s_r$	36 ... 44 mm
Factor de reducción $r_{AI}$		0,31
Factor de reducción $r_{Cu}$		0,3
Factor de reducción $r_{1,4301}$		0,74
Factor de reducción $r_{Ms}$		0,39
Tipo de salida		3-hilos

Fecha de publicación: 2026-03-18 Fecha de edición: 2026-03-18 : 194777\_spa.pdf

Consulte "Notas generales sobre la información de los productos de Pepperl+Fuchs".

Pepperl+Fuchs Group  
www.pepperl-fuchs.com

EE. UU.: +1 330 486 0001  
fa-info@us.pepperl-fuchs.com

Alemania: +49 621 776 1111  
fa-info@de.pepperl-fuchs.com

Singapur: +65 6779 9091  
fa-info@sg.pepperl-fuchs.com

**PEPPERL+FUCHS**

## Datos técnicos

### Datos característicos

Tensión de trabajo	$U_B$	10 ... 30 V CC
Frecuencia de conmutación	$f$	0 ... 180 Hz
Histéresis	$H$	tip. 5 %
Protección contra la inversión de polaridad		protegido
Protección contra cortocircuito		sincronizado
Caída de tensión	$U_d$	$\leq 2$ V
Corriente de trabajo	$I_L$	0 ... 200 mA
Corriente residual	$I_r$	0 ... 0,5 mA tip. 0,1 $\mu$ A a 25 °C
Corriente en vacío	$I_0$	$\leq 20$ mA
Retardo a la disponibilidad	$t_v$	80 ms
Display de tensión de trabajo		LED, verde
Indicación del estado de conmutación		LED, amarillo

### Características relevantes para la seguridad del producto

MTTF <sub>d</sub>		1510 a
Duración de servicio ( $T_M$ )		20 a
Factor de cobertura de diagnóstico (DC)		0 %

### Conformidad con Normas y Directivas

Conformidad con la normativa		
Estándares		EN IEC 60947-5-2

### Autorizaciones y Certificados

Autorización UL		cULus Listed Load Type: General Purpose Circuitry: Class 2 Power Source Enclosure Type Rating: Type 1 Voltaje de alimentación/conmutación: 30 V CC Corriente de conmutación de salida: 200 mA
Autorización CCC		Los productos cuya tensión de trabajo máx. $\leq 36$ V no llevan el marcado CCC, ya que no requieren aprobación.

### Condiciones ambientales

Temperatura ambiente		-25 ... 85 °C (-13 ... 185 °F)
----------------------	--	--------------------------------

### Datos mecánicos

Tipo de conexión		Terminales de rosca
Información para la conexión		Se puede montar un máximo de dos conductores con la misma sección transversal del núcleo en una conexión de terminales. par de apriete 1,2 Nm + 10 %
Sección transversal		hasta 2,5 mm <sup>2</sup>
Sección transversal del núcleo mínima		sin ferrula de final de cable 0,5 mm <sup>2</sup> , con punteras para terminales 0,34 mm <sup>2</sup>
Sección transversal del núcleo máxima		sin ferrula de final de cable 2,5 mm <sup>2</sup> , con punteras para terminales 1,5 mm <sup>2</sup>
Material de la carcasa		PA/metal con recubrimiento de polvo epoxi
Superficie frontal		PA
Base de la carcasa		Plástico
Grado de protección		IP68 / IP69K
Masa		225 g
Dimensiones		
Altura		40 mm
Anchura		40 mm
Longitud		118 mm
Nota		Par de apriete: 1,8 Nm (carcasa)

## Asignación de conexión

