



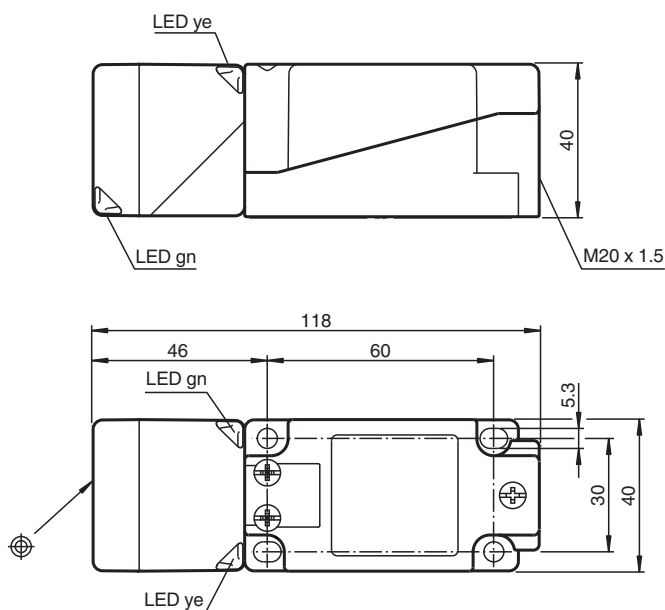
Sensore induttivo

NBN40-U1-E2

- Testina del sensore convertibile e girevole
- 40 mm non allineato
- A 3 fili DC
- 4 LED indicatori, per visibilità a 360°



Dimensioni



Dati tecnici

Dati generali

Funzione di commutazione		Normalmente aperto (NA)
Tipo di uscita		PNP
Distanza di comando misura	s_n	40 mm
Montaggio incorporato		non incorporab.
Polarità d'uscita		DC
Distanza di comando sicura	s_a	0 ... 32,4 mm
Distanza comando reale	s_r	36 ... 44 mm
Fattore di riduzione r_{AI}		0,31
Fattore di riduzione r_{Cu}		0,3

Data di edizione: 2023-01-25 Data di stampare: 2023-01-25 : 194779_ita.pdf

Consultate "Note generali relative alle informazioni sui prodotti Pepperl+Fuchs".

Pepperl+Fuchs Group
www.pepperl-fuchs.com

USA: +1 330 486 0001
fa-info@us.pepperl-fuchs.com

Germania: +49 621 776 1111
fa-info@de.pepperl-fuchs.com

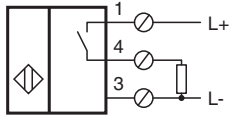
Singapore: +65 6779 9091
fa-info@sg.pepperl-fuchs.com

 PEPPERL+FUCHS




Dati tecnici

Fattore di riduzione $r_{1,4301}$		0,74
Fattore di riduzione r_{Ms}		0,39
Tipo di uscita		3-fili
Dati specifici		
Tensione di esercizio	U_B	10 ... 30 V DC
Frequenza di commutazione	f	0 ... 180 Hz
Isteresi	H	tipico 5 %
Protezione da scambio di polarità		polarità protetta
Protezione da cortocircuito		a fasi
Caduta di tensione	U_d	≤ 2 V
Corrente di esercizio	I_L	0 ... 200 mA
Corrente residua	I_r	0 ... 0,5 mA tipico 0,01 mA
Corrente in assenza di carico	I_0	≤ 20 mA
Ritardo di disponibilità	t_v	80 ms
Indicatore della tensione di esercizio		LED, verde
Display stato elettrico		LED, giallo
Parametri Functional Safety		
MTTF _d		1510 a
Durata dell'utilizzo (T_M)		20 a
Grado di copertura della diagnosi (DC)		0 %
Conformità agli standard e alle direttive		
Standard di conformità		
Norme		EN 60947-5-2:2007 EN 60947-5-2/A1:2012 IEC 60947-5-2:2007 IEC 60947-5-2 AMD 1:2012
Omologazioni e certificati		
omologazione UL		cULus Listed, General Purpose
Omologazione CCC		I prodotti con tensione di esercizio ≤ 36 V non sono soggetti al regime di autorizzazione e pertanto non sono provvisti di marcatura CCC.
Condizioni ambientali		
Temperatura ambiente		-25 ... 85 °C (-13 ... 185 °F)
Dati meccanici		
Tipo di collegamento		Morsetti a vite
Informazioni per il collegamento		Sul collegamento terminale possono essere montati massimo due conduttori con lo stesso nucleo a sezione trasversale. coppia di serraggio 1,2 Nm + 10%
Sezione filo		fino a 2,5 mm ²
Sezione trasversale centrale minima		senza boccola terminale del cavo 0,5 mm ² , con puntalini preisolati 0,34 mm ²
Sezione trasversale centrale massima		senza boccola terminale del cavo 2,5 mm ² , con puntalini preisolati 1,5 mm ²
Materiale della scatola		PA/metallo con verniciatura a polveri epossidiche
Superficie anteriore		PA
Parte inferiore della scatola		Plastica
Grado di protezione		IP68 / IP69K
Peso		225 g
Indicazione		Coppia di serraggio: 1,8 Nm (custodia)

Collegamento



Accessori

	V1-M20-80	Connettori, M12/M20; versione in plastica
	MH 04-2681F	Staffa di montaggio per VariKont, +U1+ e +U9*
	MHW 01	Staffa di montaggio modulare