

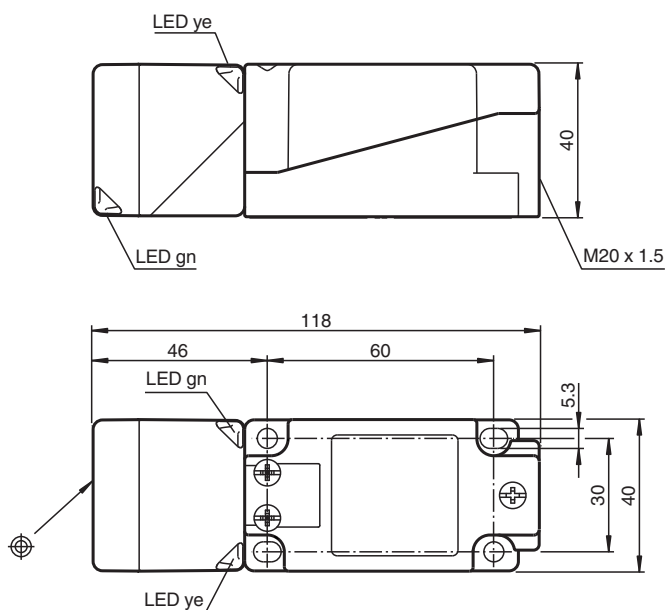
Sensor indutivo

NBN40-U1-E3

- Antena do sensor bidirecional e giratória
- 40 mm não faceado
- 4 LEDs de indicação para visibilidade em 360°



Dimensões



Dados técnicos

Dados gerais

Função de comutação		Normalmente fechado (NF)
Tipo de saída		PNP
Intervalo de comutação	s_n	40 mm
Montagem		não nivelado
Polaridade de saída		DC
Intervalo seguro de comutação	s_a	0 ... 32,4 mm
Intervalo real de comutação	s_r	36 ... 44 mm tipo 40 mm
Factor de redução r_{AI}		0,31
Factor de redução r_{Cu}		0,3

Data de publicação: 2022-06-22 Data de emissão: 2022-06-22 : 194780_por.pdf

Consulte as "Notas Gerais sobre as informações de produto da Pepperl+Fuchs".

Grupo Pepperl+Fuchs
www.pepperl-fuchs.com

EUA.: +1 330 486 0001
fa-info@us.pepperl-fuchs.com

Alemanha: +49 621 776 1111
fa-info@de.pepperl-fuchs.com

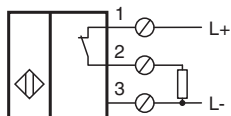
Singapura: +65 6779 9091
fa-info@sg.pepperl-fuchs.com

PF PEPPERL+FUCHS


Dados técnicos

Factor de redução $r_{1,4301}$		0,74
Factor de redução r_{Ms}		0,39
Tipo de saída		de 3 fios
Dados característicos		
Tensão de funcionamento	U_B	10 ... 30 V
Frequência de comutação	f	0 ... 180 Hz
Histerese	H	tipo 5 %
Protecção contra as inversões da polaridade		protecção contra polaridade inversa
Protecção contra curto-circuito		cíclico
Queda de tensão	U_d	≤ 2 V
Corrente de funcionamento	I_L	0 ... 200 mA
Corrente residual	I_r	0 ... 0,5 mA tipo 0,01 mA
Corrente residual $T_U = 40^\circ\text{C}$ Elemento de comutação Desligado		$\leq 100 \mu\text{A}$
Corrente reactiva	I_0	≤ 20 mA
Retardamento de prontidão	t_v	≤ 50 ms
Indicação da tensão de funcionamento		LED, verde
Indicação do estado de comutação		LED, amarelo
Características da segurança funcional		
MTTF _d		1980 a
Vida útil (T_M)		20 a
Grau de cobertura do diagnóstico (GCD)		0 %
Conformidade de directivas e normas		
Conformidade-padrão		
Padrões		EN 60947-5-2:2007 EN 60947-5-2/A1:2012 IEC 60947-5-2:2007 IEC 60947-5-2 AMD 1:2012
Autorizações certificados		
Autorização UL		cULus Listed, General Purpose
Autorização CCC		Produtos com tensão de operação máxima de ≤ 36 não necessitam de aprovação, por este motivo não apresentam identificação CCC.
Condições ambiente		
Temperatura ambiente		-25 ... 85 °C (-13 ... 185 °F)
Dados mecânicos		
Tipo de saída		Bornes de aparafusar
Informações para conexão		Um máximo de dois condutores com a mesma seção transversal do núcleo pode ser montado em uma conexão do terminal! torque de aperto de 1,2 Nm + 10%
Seção transversal do condutor		até 2,5 mm ²
Seção transversal do núcleo mínima		sem fio e casquilho 0,5 mm ² , com caixa terminal de fio 0,34 mm ²
Seção transversal máxima do núcleo		sem fio e casquilho 2,5 mm ² , com caixa terminal de fio 1,5 mm ²
Material da caixa		PA/Metal com revestimento laqueado epóxi
Superfície frontal		PA
Parte inferior da caixa		Plástico
Grau de protecção		IP68 / IP69K
Massa		225 g
Indicação		Torque de aperto: 1,8 Nm (caixa)

Conexão



Acessórios

	MHW 01	Suporte de montagem modular
---	---------------	-----------------------------