

Sensor inductivo

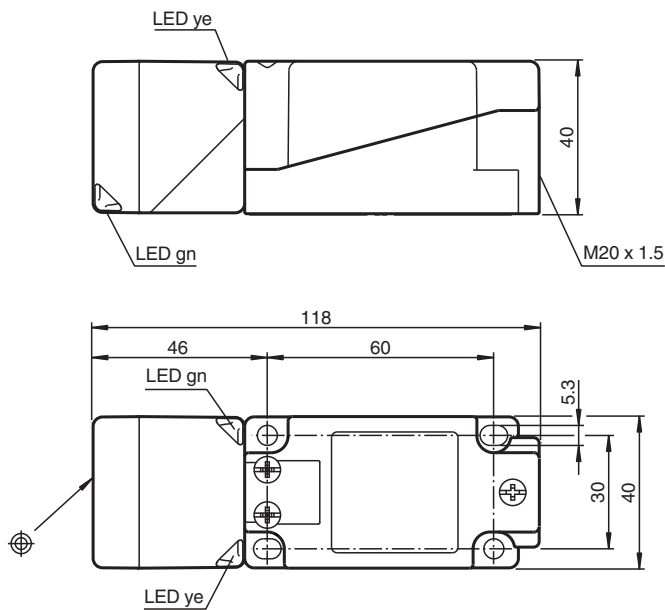
NBB15-U1-A0



- Cabeza del sensor, convertible y orientable
- 15 mm enrasado
- 4 LEDs de indicación para una visibilidad de 360°



Dimensiones



Datos técnicos

Datos generales

Función de conmutación		antivalente
Tipo de salida		NPN
Distancia de conmutación de medición	s_n	15 mm
Instalación		enrasado
Polaridad de salida		CC
Distancia de conmutación asegurada	s_a	0 ... 12,15 mm
Factor de reducción r_{AI}		0,33
Factor de reducción r_{Cu}		0,3
Factor de reducción $r_{1,4301}$		0,74

Fecha de publicación: 2022-06-30 Fecha de edición: 2022-06-30 : 194781_spa.pdf

Consulte "Notas generales sobre la información de los productos de Pepperl+Fuchs".

Pepperl+Fuchs Group
www.pepperl-fuchs.com

EE. UU.: +1 330 486 0001
fa-info@us.pepperl-fuchs.com

Alemania: +49 621 776 1111
fa-info@de.pepperl-fuchs.com

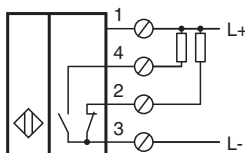
Singapur: +65 6779 9091
fa-info@sg.pepperl-fuchs.com

PEPPERL+FUCHS



Datos técnicos

Factor de reducción r_{Ms}		0,41
Tipo de salida		4-hilos
Datos característicos		
Tensión de trabajo	U_B	10 ... 30 V
Frecuencia de conmutación	f	0 ... 560 Hz
Histéresis	H	tip. 5 %
Protección contra la inversión de polaridad		protegido
Protección contra cortocircuito		sincronizado
Caída de tensión	U_d	≤ 2 V
Corriente de trabajo	I_L	0 ... 200 mA
Corriente residual	I_r	0 ... 0,5 mA
Corriente en vacío	I_0	≤ 20 mA
Retardo a la disponibilidad	t_v	80 ms
Display de tensión de trabajo		LED, verde
Indicación del estado de conmutación		LED, amarillo
Datos característicos de seguridad funcional		
MTTF _d		1230 a
Duración de servicio (T_M)		20 a
Factor de cobertura de diagnóstico (DC)		0 %
Conformidad con Normas y Directivas		
Conformidad con la normativa		
Estándares		EN 60947-5-2:2007 EN 60947-5-2/A1:2012 IEC 60947-5-2:2007 IEC 60947-5-2 AMD 1:2012
Autorizaciones y Certificados		
Autorización UL		cULus Listed, General Purpose
Autorización CCC		Los productos cuya tensión de trabajo máx. ≤ 36 V no llevan el marcado CCC, ya que no requieren aprobación.
Condiciones ambientales		
Temperatura ambiente		-25 ... 85 °C (-13 ... 185 °F)
Datos mecánicos		
Tipo de conexión		Terminales de rosca
Sección transversal		max. 2,5 mm ²
Material de la carcasa		PA/metal con recubrimiento de polvo epoxi
Superficie frontal		PA
Base de la carcasa		Plástico
Grado de protección		IP68 / IP69K
Masa		225 g
Nota		Par de apriete: 1,8 Nm (carcasa) Par de apriete: 1,0 Nm (borne roscado)

Conexión



Accesorios

	MHW 01	Ángulo de fijación modular
	V1-M20-80	Adaptador de montaje M12/M20, modelo de plástico