

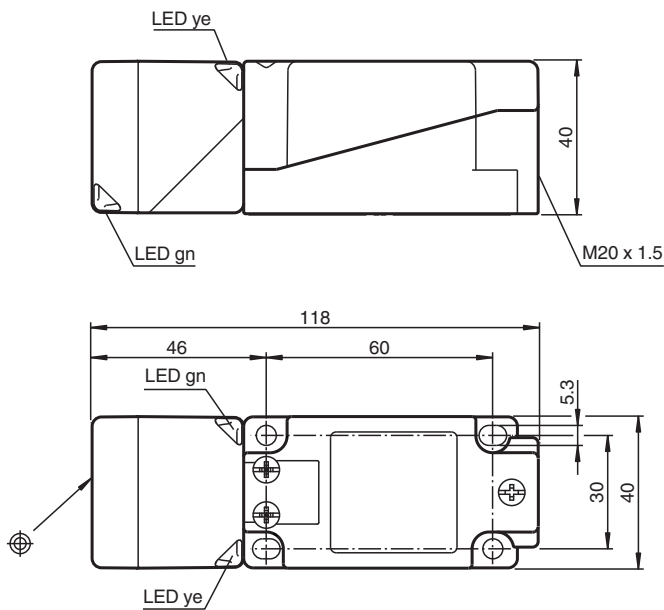


Induktiver Sensor NBB15-U1-A2

- Sensorkopf umsetzbar und drehbar
- 15 mm bündig
- 4 Anzeige LEDs für 360° Sichtbarkeit



Abmessungen



Technische Daten

Allgemeine Daten	
Schaltfunktion	Antivalent
Ausgangstyp	PNP
Schaltabstand	s_n 15 mm
Einbau	bündig
Ausgangspolarität	DC
Gesicherter Schaltabstand	s_a 0 ... 12,15 mm
Reduktionsfaktor r_{Al}	0,33
Reduktionsfaktor r_{Cu}	0,3
Reduktionsfaktor r_{V2A} (1.4301)	0,74

Veröffentlichungsdatum: 2023-01-25 Ausgabedatum: 2023-01-25 Dateiname: 194782_ger.pdf

Beachten Sie „Allgemeine Hinweise zu Pepperl+Fuchs-Produktinformationen“.

Pepperl+Fuchs-Gruppe
www.pepperl-fuchs.com

USA: +1 330 486 0001
fa-info@us.pepperl-fuchs.com

Deutschland: +49 621 776 1111
fa-info@de.pepperl-fuchs.com

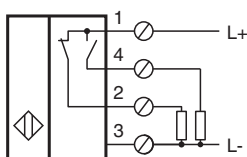
Singapur: +65 6779 9091
fa-info@sg.pepperl-fuchs.com

PF PEPPERL+FUCHS

Technische Daten

Reduktionsfaktor r_{Ms}		0,41
Ausgangsart		4-Draht
Kenndaten		
Betriebsspannung	U_B	10 ... 30 V
Schaltfrequenz	f	0 ... 560 Hz
Hysterese	H	typ. 5 %
Verpolschutz		verpolgeschützt
Kurzschlusschutz		taktend
Spannungsfall	U_d	≤ 2 V
Betriebsstrom	I_L	0 ... 200 mA
Reststrom	I_r	0 ... 0,5 mA
Leerlaufstrom	I_o	≤ 20 mA
Bereitschaftsverzug	t_v	80 ms
Betriebsspannungsanzeige		LED, grün
Schaltzustandsanzeige		LED, gelb
Kenndaten funktionale Sicherheit		
MTTF _d		1289 a
Gebrauchsdauer (T_M)		20 a
Diagnosedeckungsgrad (DC)		0 %
Normen- und Richtlinienkonformität		
Normenkonformität		
Normen		EN 60947-5-2:2007 EN 60947-5-2/A1:2012 IEC 60947-5-2:2007 IEC 60947-5-2 AMD 1:2012
Zulassungen und Zertifikate		
UL-Zulassung		cULus Listed, General Purpose
CCC-Zulassung		Produkte, deren max. Betriebsspannung ≤ 36 V ist, sind nicht zulassungspflichtig und daher nicht mit einer CCC-Kennzeichnung versehen.
Umgebungsbedingungen		
Umgebungstemperatur		-25 ... 85 °C (-13 ... 185 °F)
Mechanische Daten		
Anschlussart		Schraubklemmen
Anschlussinformation		Maximal 2 Leiter mit gleichem Aderquerschnitt dürfen an einer Klemmstelle montiert werden! Anzugsmoment 1,2 Nm + 10 %
Aderquerschnitt		bis zu 2,5 mm ²
Kleinster Aderquerschnitt		ohne Aderendhülsen 0,5 mm ² , mit Aderendhülsen 0,34 mm ²
Größter Aderquerschnitt		ohne Aderendhülsen 2,5 mm ² , mit Aderendhülsen 1,5 mm ²
Gehäusematerial		PA/Metall mit Epoxid-Pulverbeschichtung
Stirnfläche		PA
Gehäuseunterteil		Kunststoff
Schutzart		IP68 / IP69K
Masse		225 g
Hinweis		Anzugsdrehmoment: 1,8 Nm (Gehäuse)

Anschluss



Zubehör

	<p>MHW 01</p>	<p>Modularer Haltewinkel</p>
	<p>V1-M20-80</p>	<p>Einbauadapter, M12/M20; Kunststoffausführung</p>

Veröffentlichungsdatum: 2023-01-25 Ausgabedatum: 2023-01-25 Dateiname: 194782_ger.pdf

Beachten Sie „Allgemeine Hinweise zu Pepperl+Fuchs-Produktinformationen“.

Pepperl+Fuchs-Gruppe
www.pepperl-fuchs.com

USA: +1 330 486 0001
fa-info@us.pepperl-fuchs.com

Deutschland: +49 621 776 1111
fa-info@de.pepperl-fuchs.com

Singapur: +65 6779 9091
fa-info@sg.pepperl-fuchs.com