



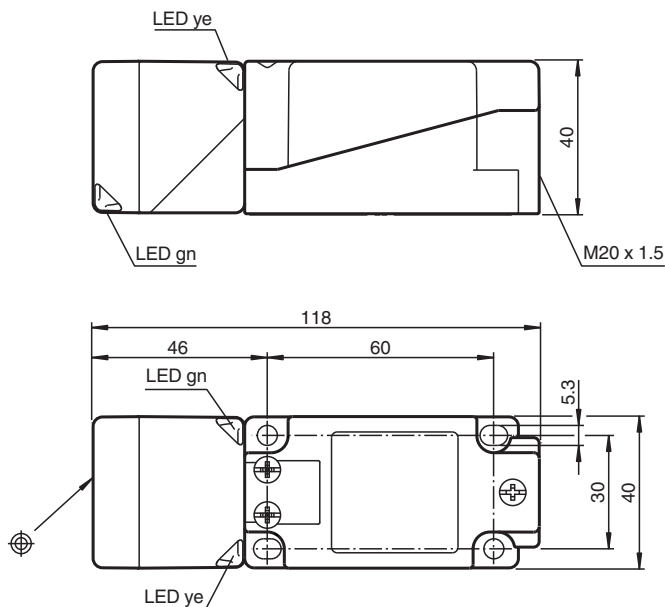
## Sensor inductivo

### NBB15-U1-A2

- Cabeza del sensor, convertible y orientable
- 15 mm enrasado
- 4 LEDs de indicación para una visibilidad de 360°



## Dimensiones



## Datos técnicos

### Datos generales

Función de conmutación		antivalente
Tipo de salida		PNP
Distancia de conmutación de medición	$s_n$	15 mm
Instalación		enrasado
Polaridad de salida		CC
Distancia de conmutación asegurada	$s_a$	0 ... 12,15 mm
Factor de reducción $r_{AI}$		0,33
Factor de reducción $r_{Cu}$		0,3
Factor de reducción $r_{1,4301}$		0,74

Fecha de publicación: 2023-01-25 Fecha de edición: 2023-01-25 : 194782\_spa.pdf

Consulte "Notas generales sobre la información de los productos de Pepperl+Fuchs".

Pepperl+Fuchs Group  
www.pepperl-fuchs.com

EE. UU.: +1 330 486 0001  
fa-info@us.pepperl-fuchs.com

Alemania: +49 621 776 1111  
fa-info@de.pepperl-fuchs.com

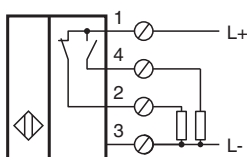
Singapur: +65 6779 9091  
fa-info@sg.pepperl-fuchs.com

PEPPERL+FUCHS



## Datos técnicos

Factor de reducción $r_{Ms}$		0,41
Tipo de salida		4-hilos
<b>Datos característicos</b>		
Tensión de trabajo	$U_B$	10 ... 30 V
Frecuencia de conmutación	$f$	0 ... 560 Hz
Histéresis	$H$	tip. 5 %
Protección contra la inversión de polaridad		protegido
Protección contra cortocircuito		sincronizado
Caída de tensión	$U_d$	$\leq 2$ V
Corriente de trabajo	$I_L$	0 ... 200 mA
Corriente residual	$I_r$	0 ... 0,5 mA
Corriente en vacío	$I_0$	$\leq 20$ mA
Retardo a la disponibilidad	$t_v$	80 ms
Display de tensión de trabajo		LED, verde
Indicación del estado de conmutación		LED, amarillo
<b>Datos característicos de seguridad funcional</b>		
MTTF <sub>d</sub>		1289 a
Duración de servicio ( $T_M$ )		20 a
Factor de cobertura de diagnóstico (DC)		0 %
<b>Conformidad con Normas y Directivas</b>		
Conformidad con la normativa		
Estándares		EN 60947-5-2:2007 EN 60947-5-2/A1:2012 IEC 60947-5-2:2007 IEC 60947-5-2 AMD 1:2012
<b>Autorizaciones y Certificados</b>		
Autorización UL		cULus Listed, General Purpose
Autorización CCC		Los productos cuya tensión de trabajo máx. $\leq 36$ V no llevan el marcado CCC, ya que no requieren aprobación.
<b>Condiciones ambientales</b>		
Temperatura ambiente		-25 ... 85 °C (-13 ... 185 °F)
<b>Datos mecánicos</b>		
Tipo de conexión		Terminales de rosca
Información para la conexión		Se puede montar un máximo de dos conductores con la misma sección transversal del núcleo en una conexión de terminales. par de apriete 1,2 Nm + 10 %
Sección transversal		hasta 2,5 mm <sup>2</sup>
Sección transversal del núcleo mínima		sin ferrula de final de cable 0,5 mm <sup>2</sup> , con punteras para terminales 0,34 mm <sup>2</sup>
Sección transversal del núcleo máxima		sin ferrula de final de cable 2,5 mm <sup>2</sup> , con punteras para terminales 1,5 mm <sup>2</sup>
Material de la carcasa		PA/metal con recubrimiento de polvo epoxi
Superficie frontal		PA
Base de la carcasa		Plástico
Grado de protección		IP68 / IP69K
Masa		225 g
Nota		Par de apriete: 1,8 Nm (carcasa)

## Conexión



## Accesorios

	<b>MHW 01</b>	Ángulo de fijación modular
	<b>V1-M20-80</b>	Adaptador de montaje M12/M20, modelo de plástico