



Referencia de pedido

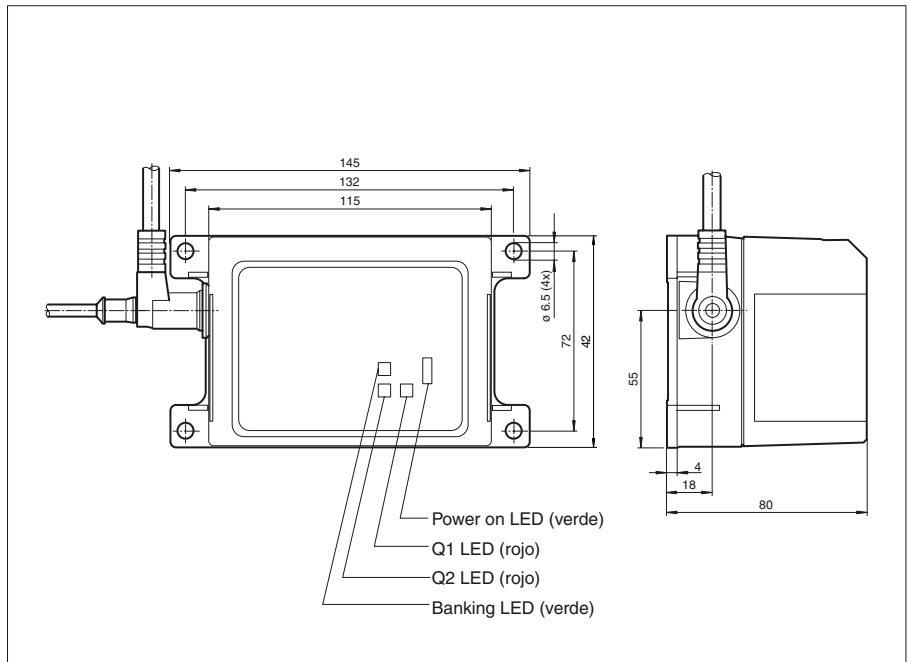
VDM54-6000-R/20/105

Medidor para distancias
con conector macho M12, 5 polos

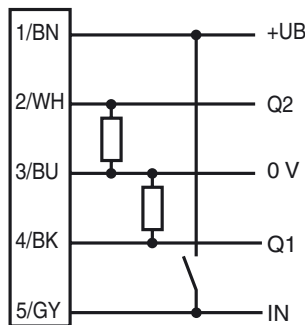
Características

- Procedimiento de medición impulso-tiempo de funcionamiento-medición
- Salidas de conmutación ajustables
- Insensible a la luz extraña

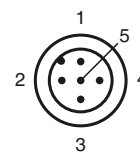
Dimensiones



Conexión eléctrica



Fijación de acordar



Fecha de publicación: 2013-04-15 08:54 Fecha de edición: 2013-04-15 194906_spa.xml

Datos técnicos**Datos generales**

Rango de medición	0 ... 6 m
Objeto de referencia	Reflector H100-2R
Emisor de luz	Diode láser
Tipo de luz	Infrarrojo, luz alterna
Características láser	
Clase de láser	1
Longitudes de onda	900 nm
Divergencia del haz	120 mrad
Duración del impulso	≤ 8 ns
Índice de repetición	≥ 4 kHz
Potencia de salida óptica máxima	2,6 W
Certificados	CE
Procesos de medición	Pulse Ranging Technology (PRT)
Retardo de respuesta	< 100 ms
Límite de luz extraña	luz halógena 50000 Lux

Elementos de indicación y manejo

Indicación de trabajo	LED verde
Indicación de la función	Estado de conmutación (salida): 2 LEDs rojo Modo de trabajo (Banking) : LED, verde

Datos eléctricos

Tensión de trabajo	U_B	18 ... 30 V CC
Rizado		10 % dentro de la tolerancia de alimentación
Corriente en vacío	I_0	≤ 200 mA
Retardo a la disponibilidad	t_v	≤ 300 ms

Entrada

Señal de entrada	alto: U_{B+} ; bajo: 0 V (para banking conmutación cerca/lejos)
------------------	---

Salida

Tipo de conmutación	conmutación oscuro
Señal de salida	2 pnp, prot. ctra. cortocircuito, prot. ctra. inversión de polaridad
Corriente de conmutación	máx. 200 mA
Caída de tensión	U_d ≤ 2,4 V

Condiciones ambientales

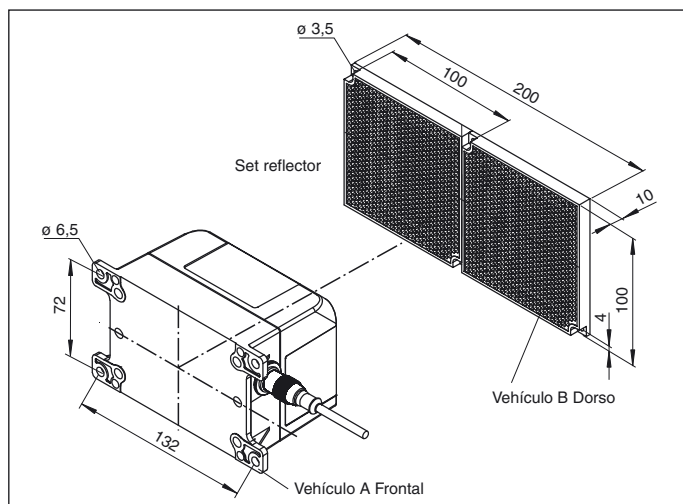
Temperatura ambiente	0 ... 50 °C (32 ... 122 °F)
Temperatura de almacenaje	-20 ... 70 °C (-4 ... 158 °F)

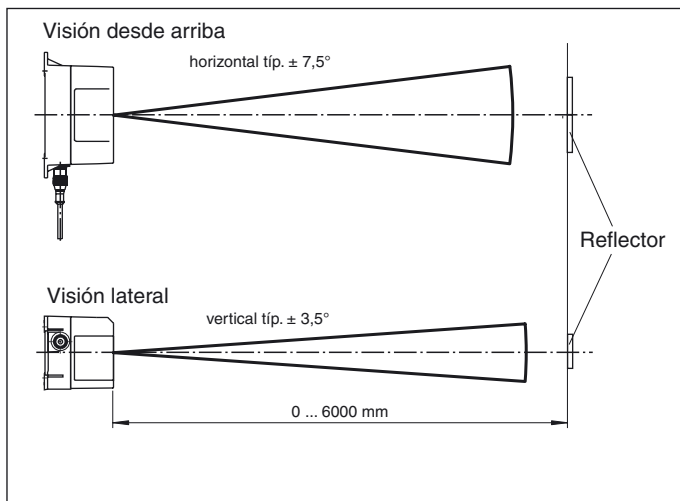
Datos mecánicos

Tipo de protección	IP54
Conexión	Conector macho M12 x 1, 5 polos
Material	
Carcasa	ABS
Masa	200 g

Conformidad con Normas y Directivas

Conformidad con norma	
Directiva CEM 2004/108/CE	EN 60947-5-2
Conformidad con estándar	
Clase de láser	IEC 60825-1:2007

Curvas/Diagramas



Ajustes

Banking Cambio de conmutación cercano / lejano

E1 / Banking	Q ₁ conmuta	Q ₂ conmuta
0 V (LOW)	SP 1	SP 2
+ U _B (HIGH)	SP 3	SP 4

SP 1 / SP 2 / SP 3 / SP 4 = Ajuste de la distancia en el Software de servicio

Ejemplo del cambio de conmutación cercano / lejano

E1 / Banking	Q ₁ conmuta	Q ₂ conmuta
0 V (LOW)	150 cm (SP 1)	450 cm (SP 2)
+ U _B (HIGH)	100 cm (SP 3)	150 cm (SP 4)

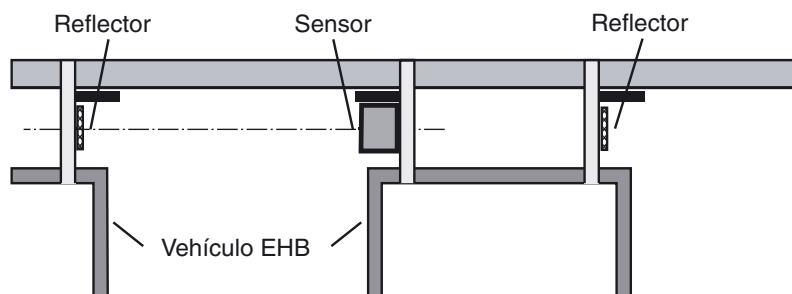
Entrada Banking = LOW -> en este ejemplo gran distancia (vehículo cargado)

Q₂: controla la marcha moderada

Q₁: para el vehículo

(En caso de rotura del hilo Banking en esta conmutación la gran distancia es efectiva)

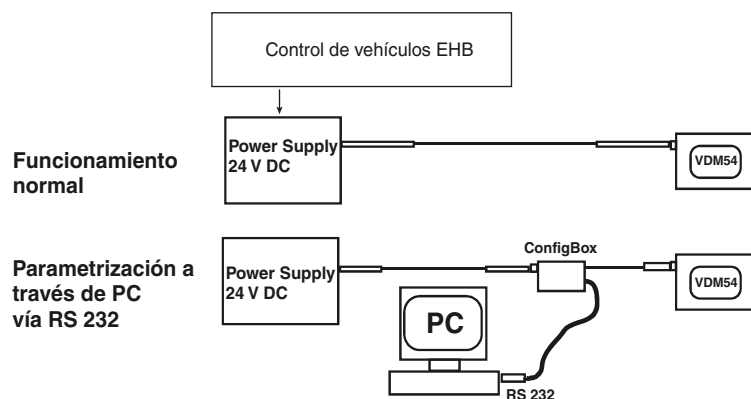
Ejemplo de montaje adicional



Software

Ajuste con VDM Config

(Descarga gratis desde www.pepperl-fuchs.com)



Fecha de publicación: 2013-04-15 08:54 Fecha de edición: 2013-04-15 19:49:06_spa.xml