



Sensor óptico de reflexión con difusión de fondo



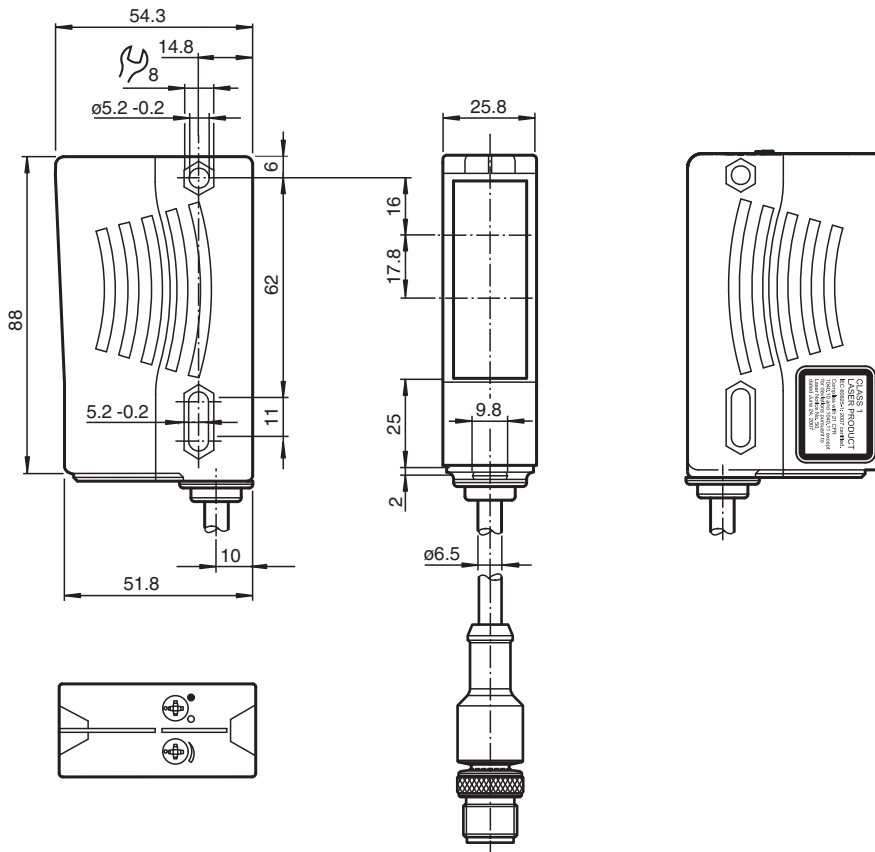
RL28-8-H-1500-LAS/47/115b

- Series universales con múltiples y variados campos de aplicación
- Resistencia al ruido: funcionamiento fiable en todas las condiciones
- Versión láser de amplio alcance
- Sección transversal del haz óptico pequeño para la detección de piezas pequeñas

Sensor óptico de detección directa con supresión de fondo



Dimensiones



Datos técnicos

Datos generales

Rango de detección	100 ... 1500 mm
Rango de detección mín.	50 ... 200 mm

Fecha de publicación: 2025-03-31 Fecha de edición: 2025-03-31 : 194926_spa.pdf

Consulte "Notas generales sobre la información de los productos de Pepperl+Fuchs".

Pepperl+Fuchs Group
www.pepperl-fuchs.com

EE. UU.: +1 330 486 0001
fa-info@us.pepperl-fuchs.com

Alemania: +49 621 776 1111
fa-info@de.pepperl-fuchs.com

Singapur: +65 6779 9091
fa-info@sg.pepperl-fuchs.com

PF PEPPERL+FUCHS

Datos técnicos

Rango de detección máx.		100 ... 1500 mm
Supresión de fondo		máx. + 10 % del límite superior de alcance
Emisor de luz		Diodo láser
Tipo de luz		Luz alterna, roja
Características láser		
Nota		LUZ LÁSER , NO MIRAR FIJAMENTE AL HAZ
Clase de láser		1
Longitudes de onda		650 nm
Divergencia del haz		< 1,5 mrad
Duración del impulso		4,5 µs
Índice de repetición		aprox. 1,5 kHz
Energía máx. impulso		17 nJ
Imagen del haz de luz		máx. 1,5 mm x 4 mm , Punto de luz transversal al sentido longitudinal de la carcasa
Diferencia blanco-negro (6 %/90 %)		≤ 40 %
Límite de luz extraña		50000 Lux
Datos característicos de seguridad funcional		
MTTF _d		590 a
Duración de servicio (T _M)		10 a
Factor de cobertura de diagnóstico (DC)		0 %
Elementos de indicación y manejo		
Indicación de trabajo		LED verde
Indicación de la función		2 LEDs amarillos on: Objeto dentro del rango de detección\off: Objeto fuera del rango de detección
Elementos de mando		Regulador del rango de detección , Conmutador claro/oscur
Datos eléctricos		
Tensión de trabajo	U _B	10 ... 30 V CC
Rizado		10 %
Corriente en vacío	I ₀	≤ 40 mA
Clase de protección		II, Tensión de aislamiento de medición ≤ 250 V CA con grado de ensuciamiento 1-2 según IEC 60664-1
Retardo a la disponibilidad	t _v	≤ 2 s
Salida		
Tipo de conmutación		Conmutación claro/oscur reversible, conmutable
Señal de salida		2 salidasnpn, antivalentes, prot. ctra. cortocircuito, prot. ctra. inversión de polaridad, colector abierto
Tensión de conmutación		máx. 30 V CC
Corriente de conmutación		máx. 200 mA
Frecuencia de conmutación	f	140 Hz
Tiempo de respuesta		3,5 ms
Conformidad		
Norma del producto		EN 60947-5-2
Seguridad láser		IEC 60825-1:2014
Autorizaciones y Certificados		
Autorización UL		E87056 , cULus Listed , Fuente de alimentación de clase 2 , clasificación tipo 1
Homologación FDA		IEC 60825-1:2014 cumple con los títulos 1040.10 y 1040.11 del CFR 21, excepto por el cumplimiento de IEC 60825-1 Ed. 3 como se describe en el aviso sobre láser 56, con fecha del 8 de mayo del 2019.
Condiciones ambientales		
Temperatura ambiente		-10 ... 50 °C (14 ... 122 °F)
Temperatura de almacenaje		-40 ... 60 °C (-40 ... 140 °F)
Datos mecánicos		
Grado de protección		IP67
Conexión		cable fijo 0,2 m con conector M12, 4 polos
Material		
Carcasa		Plástico ABS

Fecha de publicación: 2025-03-31 Fecha de edición: 2025-03-31 : 194926_spa.pdf

Consulte "Notas generales sobre la información de los productos de Pepperl+Fuchs".

 Pepperl+Fuchs Group
www.pepperl-fuchs.com

 EE. UU.: +1 330 486 0001
fa-info@us.pepperl-fuchs.com

 Alemania: +49 621 776 1111
fa-info@de.pepperl-fuchs.com

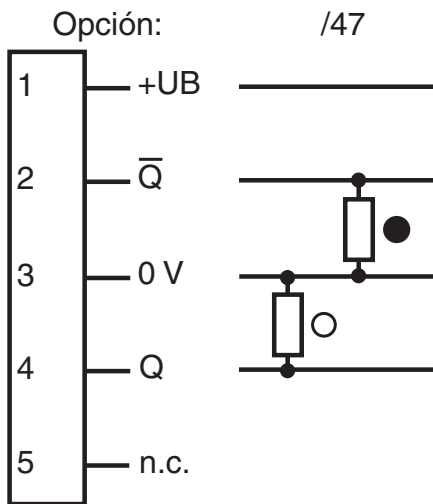
 Singapur: +65 6779 9091
fa-info@sg.pepperl-fuchs.com

 PEPPERL+FUCHS

Datos técnicos

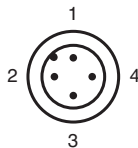
Salida de luz	Luneta de plástico
Masa	aprox. 70 g
Dimensiones	
Altura	88 mm
Anchura	25,8 mm
Profundidad	54,3 mm

Asignación de conexión



- = conmutación claro
- = conmutación oscuro

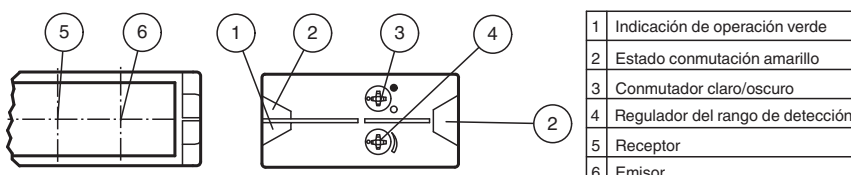
Asignación de conexión



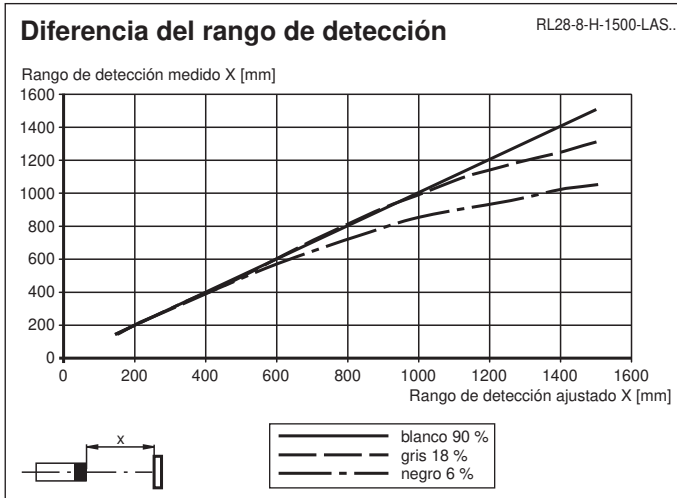
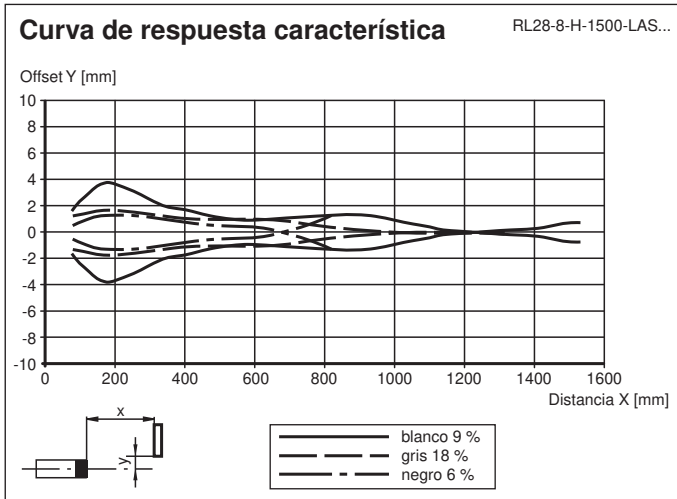
Color del conductor según EN 60947-5-2

1	BN
2	WH
3	BU
4	BK

Montaje



Curva de características



Fecha de publicación: 2025-03-31 Fecha de edición: 2025-03-31 : 194926_spa.pdf

Consulte "Notas generales sobre la información de los productos de Pepperl+Fuchs".

Pepperl+Fuchs Group
www.pepperl-fuchs.com

EE. UU.: +1 330 486 0001
fa-info@us.pepperl-fuchs.com

Alemania: +49 621 776 1111
fa-info@de.pepperl-fuchs.com

Singapur: +65 6779 9091
fa-info@sg.pepperl-fuchs.com