

Fault Indication Board

HiATB01-FAULT-01

- 1-kanalig
- 24 V DC-Versorgung
- Zur Überwachung von bis zu 16 HiC-Termination Boards
- Relaiskontaktausgang
- LEDs für Versorgungs- und Fehlerstatus

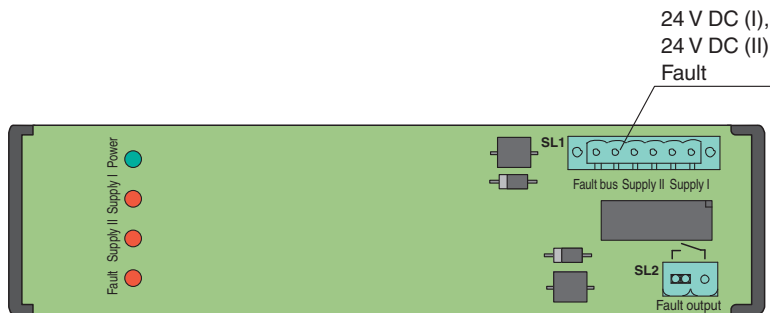
Fault Indication Board



Funktion

Dieses Fault Indication Board kann bis zu 16 H-System-Termination-Boards überwachen. Die Verdrahtung des Fehlerbus-Signals kann nach Wunsch im Ring oder redundant als Stern erfolgen. Dem System stehen Informationen über eine fehlende Versorgungsspannung als potenzialfreier Kontakt zur Verfügung. Über den Relaiskontakt wird auch eine fehlende Versorgungsspannung an einem der überwachten Termination Boards gemeldet. Über den Relaiskontakt werden auch feldseitige Verdrahtungsfehler gemeldet, soweit diese Funktion von den Trennbausteinen unterstützt wird. Das Termination Board wird in einem robusten Kunststoffgehäuse geliefert. Diese Bauweise gestattet eine schnelle, zuverlässige Montage auf der 35-mm-Hutschiene nach EN 60715 im Schaltschrank.

Anschluss



Technische Daten

Versorgung

Anschluss		SL1: Klemmen 3, 5(+); 4, 6(-)
Bemessungsspannung	U_r	19,6 ... 30 V DC
Welligkeit		$\leq 10 \%$
Verlustleistung		$\leq 500 \text{ mW}$
Verpolschutz		ja

Redundanz

Versorgung		Redundanz möglich. Die Versorgung ist entkoppelt und überwacht.
------------	--	---

Fehlermeldeausgang

Anschluss		Fehlerbus (Fault) : SL1: Klemmen 1, 2 Fehlerausgang : SL2: Klemmen 1, 2
-----------	--	--

Veröffentlichungsdatum: 2024-01-31 Ausgabedatum: 2024-01-31 Dateiname: 195047_ger.pdf

Beachten Sie „Allgemeine Hinweise zu Pepperl+Fuchs-Produktinformationen“.

Pepperl+Fuchs-Gruppe
www.pepperl-fuchs.com

USA: +1 330 486 0002
pa-info@us.pepperl-fuchs.com

Deutschland: +49 621 776 2222
pa-info@de.pepperl-fuchs.com

Singapur: +65 6779 9091
pa-info@sg.pepperl-fuchs.com

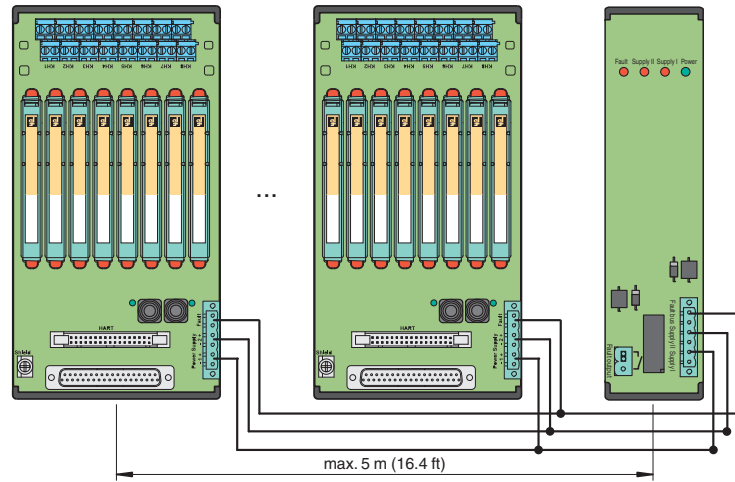
PF PEPPERL+FUCHS

Technische Daten

Ausgangsart	potenzialfreier Kontakt
Schaltverhalten	kein Fehler: Relaiskontakt geschlossen Versorgungsfehler: Relaiskontakt geöffnet Modulfehler: Relaiskontakt geöffnet
Kontaktbelastung	30 V DC , 1 A
Anzeigen/Einstellungen	
Anzeigeelemente	LED Power (Versorgung), grüne LED LED Supply I (fehlende Versorgung I), rote LED LED Supply II (fehlende Versorgung II), rote LED LED Fault (Fehlermeldung), rote LED - LED blinkt: Modulfehler/Versorgungsfehler am Termination Board
Richtlinienkonformität	
Elektromagnetische Verträglichkeit	
Richtlinie 2014/30/EU	EN 61326-1:2013 (Industriebereiche)
Konformität	
Elektromagnetische Verträglichkeit	NE 21:2017 Weitere Informationen finden Sie in der Systembeschreibung.
Schutzart	IEC 60529:2001
Umgebungsbedingungen	
Umgebungstemperatur	-20 ... 60 °C (-4 ... 140 °F)
Lagertemperatur	-40 ... 70 °C (-40 ... 158 °F)
Mechanische Daten	
Schutzart	IP20
Anschluss	
Versorgung	steckbare Schraubklemmen , schwarz
Fehlerausgang	steckbare Schraubklemmen , schwarz
Aderquerschnitt	Schraubklemmen: 0,2 ... 2,5 mm ² (24 ... 12 AWG)
Material	Gehäuse: Polycarbonat, 10 % glasfaserverstärkt
Masse	ca. 165 g
Abmessungen	50 x 200 x 63 mm (B x H x T)
Höhe	200 mm
Breite	50 mm
Tiefe	63 mm
Befestigung	auf 35-mm-Hutschiene nach EN 60715:2001
Allgemeine Informationen	
Ergänzende Informationen	Beachten Sie, soweit zutreffend, die Zertifikate, Konformitätserklärungen, Betriebsanleitungen und Handbücher. Diese Informationen finden Sie unter www.pepperl-fuchs.com .

Anwendung

Die maximal erlaubte Kabellänge in Installationen mit dem Fault Indication Board ist auf 5 m begrenzt.



Veröffentlichungsdatum: 2024-01-31 Ausgabedatum: 2024-01-31 Dateiname: 195047_ger.pdf

Beachten Sie „Allgemeine Hinweise zu Pepperl+Fuchs-Produktinformationen“.

Pepperl+Fuchs-Gruppe
www.pepperl-fuchs.com

USA: +1 330 486 0002
pa-info@us.pepperl-fuchs.com

Deutschland: +49 621 776 2222
pa-info@de.pepperl-fuchs.com

Singapur: +65 6779 9091
pa-info@sg.pepperl-fuchs.com

pf PEPPERL+FUCHS