

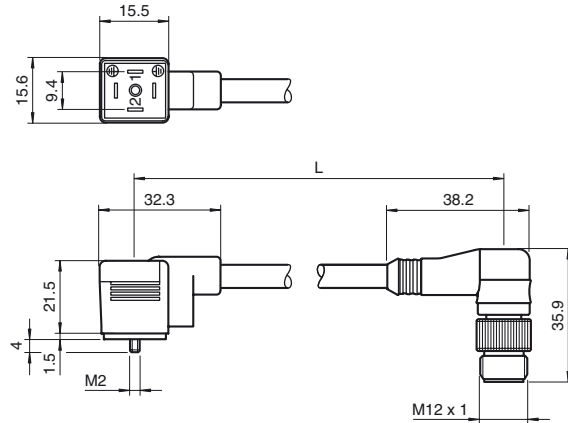


### Referencia de pedido

**VMCI-2+PE-0,6M-PVC-V1-W**

Conector de válvula forma C (ind) sobre conector redondo M12

### Dimensiones



### Datos técnicos

#### Datos generales

Nº de polos	2 + PE
Conexión 1	Clavija de válvula industrial
Tipo 1	angulado
Conexión 2	conectores, recto
Tipo 2	angulado
Rosca 2	M12

#### Datos eléctricos

Tensión de trabajo	$U_B$	250 V CA/CC
Corriente de trabajo		máx. 10 A

#### Condiciones ambientales

Temperatura ambiente	-5 ... 70 °C (23 ... 158 °F)
----------------------	------------------------------

#### Datos mecánicos

Tipo de protección	IP65	
Material		
Contactos	Latón, dorado	
Pinza	PP	
Cable	PVC	
Aislamiento del hilo	PVC	
Cable		
Diámetro del revestimiento	5,5 mm	
Color	negro	
Hilos	3 x 0,5 mm <sup>2</sup>	
Montaje de escalera	28 x 0,15 mm Ø	
Longitud	L	0,6 m

### Conexión eléctrica

