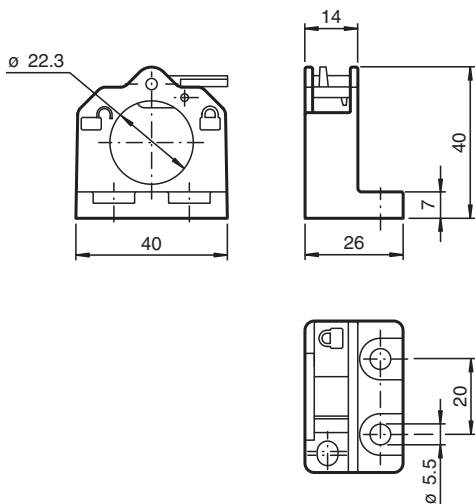




Brida de fijación BF-L2K

Brida de fijación

Dimensiones



Datos técnicos

Datos generales

Diámetro interno 22,3 mm

Condiciones ambientales

Temperatura ambiente -40 ... 150 °C (-40 ... 302 °F)

Datos mecánicos

Material PA 6 Grivory GVN-35H

Masa 19 g

Dimensiones

Altura 40 mm

Anchura 40 mm

Longitud 26 mm