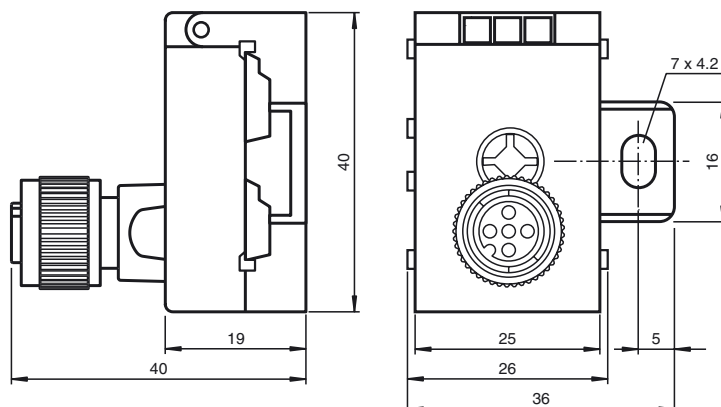




Dimensions



Marque de commande

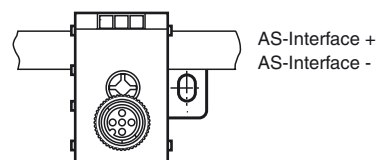
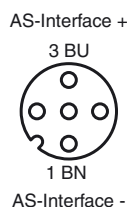
VAZ-T1-FK-V1R

Boîtier répartiteur AS-Interface sur 1x M12-connecteur coaxial

Fonction

- Élément de fixation avec vis d'arrêt imperdable
- Montage simple et rapide
- Contacts dorés
- Boîtier en matière plastique renforcés de fibres de verres
- Immunité aux vibrations

Raccordement électrique



Caractéristiques techniques

Caractéristiques générales

Forme constructive	Douille, droite borne à câble plat AS-Interface
--------------------	--

Caractéristiques électriques

Tension assignée d'emploi	$U_e \leq 35 \text{ V PELV (AS-Interface)}$
Courant assigné d'emploi	$I_e \leq 4 \text{ A}$
Protection contre les surtensions	U_e : Catégorie de protection contre les surtensions III, alimentations en tension à séparation sûre (PELV)

Conditions environnementales

Température ambiante	-25 ... 75 °C (-13 ... 167 °F)
Température de stockage	-25 ... 85 °C (-13 ... 185 °F)
Degré de pollution	3

Caractéristiques mécaniques

Mode de protection	IP67 / IP68 / IP69k
Raccordement	connecteur : connecteurs femelles M12 x 1 (V1) pin 1 AS-Interface+, pin 3 AS-Interface- AS-Interface câble plat : technique de pénétration

Matériau	
contacts	CuSn / Au
Boîtier	PA 66-GF25 Ultramid
Masse	30 g
Couple de serrage des vis de fixation	1,65 Nm

conformité de normes et de directives

Conformité aux normes	
Mode de protection	EN 60529