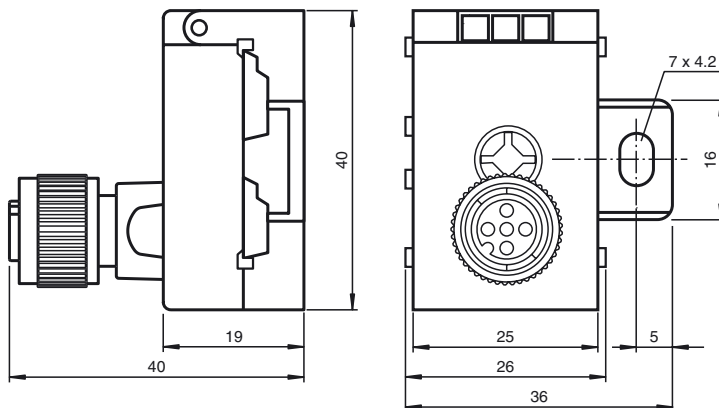




## Abmessungen



## Bestellbezeichnung

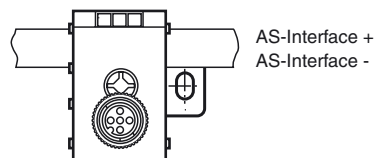
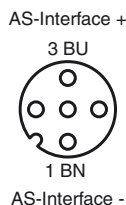
### VAZ-T1-FK-V1R

Passivverteiler AS-Interface auf 1x M12-Rundsteckverbinder

## Merkmale

- Befestigungsteil mit unverlierbarer Schraube
- Einfache und schnelle Montage
- Vergoldete Kontakte
- Gehäuse aus glasfaserverstärktem Kunststoff
- Rüttelsicherung

## Elektrischer Anschluss



## Technische Daten

### Allgemeine Daten

Bauform	Buchse, gerade Flachkabelklemme AS-Interface
---------	---

### Elektrische Daten

Bemessungsbetriebsspannung	$U_e \leq 35 \text{ V PELV (AS-Interface)}$
Bemessungsbetriebsstrom	$I_e \leq 4 \text{ A}$
Überspannungsschutz	$U_e$ : Überspannungskategorie III, sicher getrennte Spannungsversorgungen (PELV)

### Umgebungsbedingungen

Umgebungstemperatur	-25 ... 75 °C (-13 ... 167 °F)
Lagertemperatur	-25 ... 85 °C (-13 ... 185 °F)
Verschmutzungsgrad	3

### Mechanische Daten

Schutzart	IP67 / IP68 / IP69K
Anschluss	Steckverbindung: Buchse M12 x 1 (V1) Pin 1 AS-Interface+, Pin 3 AS-Interface- AS-Interface Flachkabel: Durchdringungstechnik

Material	
Kontakte	CuSn / Au
Gehäuse	PA 66-GF25 Ultramid
Masse	30 g
Anzugsmoment Befestigungsschrauben	1,65 Nm

### Normen- und Richtlinienkonformität

Normenkonformität	
Schutzart	EN 60529