



LED du voyant de pile éclairé en permanence

VAZ-LED-70MM-RD

- Conception modulaire
- Combinaison flexible d'éléments de signaux
- Système à baïonnette pour montage et démontage simple
- durée de vie longue
- 70-mm-series

Élément de colonne lumineuse à LED rouge fixe



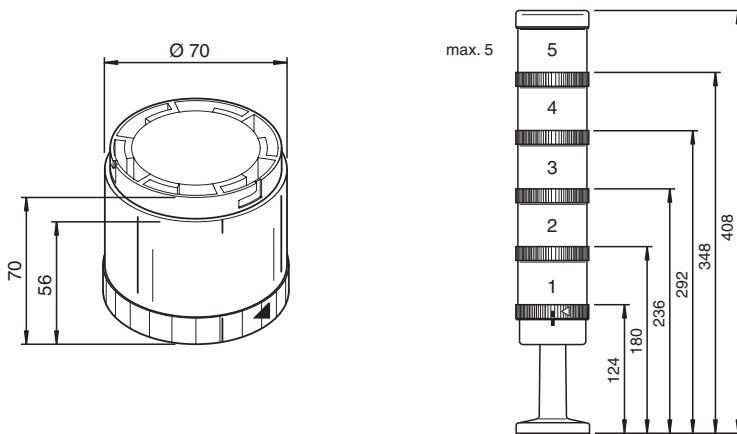
Fonction

L'élément lumineux fixe à LED convertit les signaux électriques en signaux optiques.

L'élément lumineux est disponible en différentes couleurs et le connecteur de type baïonnette permet une installation facile sur la borne correspondante. La conception modulaire permet à l'utilisateur de définir différentes combinaisons et réduit les coûts de fonctionnement et de stockage.

L'illuminant basé sur la technologie LED est intégré dans la calotte sphérique et assure un excellent éclairage, une bonne résistance aux chocs et aux vibrations ainsi qu'une longue durée de vie, ce qui signifie également que les chiffres MTBF (temps moyen entre défaillances) sont satisfaisants.

Dimensions



Données techniques

Caractéristiques générales

numéro de fichier UL	E223176	
Couleur	rouge	
Valeurs caractéristiques pour la sécurité fonctionnelle		
MTTF _d	8700 a	
Caractéristiques électriques		
Tension assignée d'emploi	U _e	24 V C.A./C.C.
Courant assigné d'emploi	I _e	≤ 35 mA pour 24 V DC 36 mA à 30,5 V (AS-Interface)
Classe de protection	III	

Conformité aux directives

Date de publication: 2023-09-26 Date d'édition: 2023-09-26 : 1.96233_fra.pdf

Reportez-vous aux « Remarques générales sur les informations produit de Pepperl+Fuchs ».

Groupe Pepperl+Fuchs
www.pepperl-fuchs.com

États-Unis : +1 330 486 0001
fa-info@us.pepperl-fuchs.com

Allemagne : +49 621 776 1111
fa-info@de.pepperl-fuchs.com




Singapour : +65 6779 9091
fa-info@sg.pepperl-fuchs.com

PF PEPPERL+FUCHS

Données techniques

Compatibilité électromagnétique	
Directive CEM selon 2014/30/EU	EN 60947-5-1 EN 60947-1
Conformité aux normes	
Degré de protection	EN 60529
Conditions environnementales	
Température ambiante	-20 ... 50 °C (-4 ... 122 °F)
Caractéristiques mécaniques	
Degré de protection	IP65
Raccordement	Système à baïonnette
Durée de vie	50 000 heures max. = 5,7 ans (fonctionnement continu)

Éléments du système adaptés

	VAZ-CLAMP-70MM	Élément de raccordement avec couvercle pour colonne lumineuse
	VAZ-CLAMP-70MM-90°	Élément de raccordement avec couvercle pour colonne lumineuse
	VAZ-70MM-IO	Élément de connexion de tour de signalisation IO-Link avec couvercle