

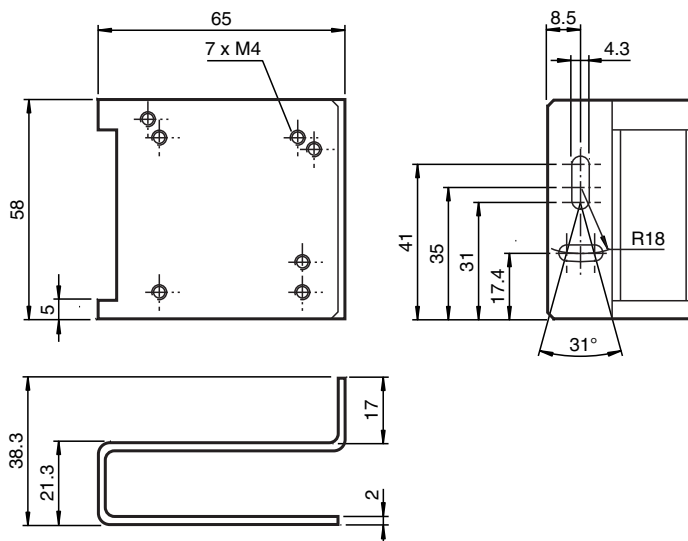
Ayudas de montaje OMH-VDM18-02



Ayuda de montaje Dispositivos de medición de distancias de la serie VDM18



Dimensiones



Datos técnicos

Datos mecánicos

Material	acero inoxidable
Masa	aprox. 119 g
Fijación	Material de fijación incluido
Serie adecuada	
Serie	VDM18