



**Bestellbezeichnung**

**ML4.2-8-H-40-RT/40b/95/102**

Reflexionslichttaster HGA  
mit Gerätestecker M8 x 1, 4-polig

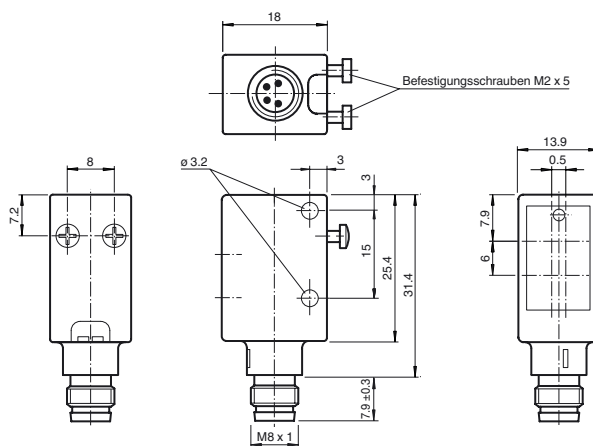
**Merkmale**

- Präzise Hintergrundausbldung
- Sehr kleine Schwarz-Weiß-Differenz
- Kleiner, scharfer Lichtfleck
- Weit sichtbare Anzeige-LEDs für Power-On, Schaltzustand, Kurzschluss und Unterspannung
- Metallverstärkte Befestigungslöcher
- Manipulationssichere Version da keine Einstellmöglichkeiten
- NPN-Version

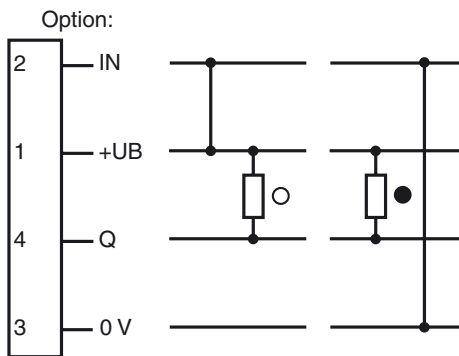
**Produktinformation**

Die Serie ML4.2 kennzeichnet eine robuste, leistungsfähige und universelle Standardbauform im Miniaturgehäuse. Das Gehäuse bietet IP67/IP69K, eine kratz- und chemikalienresistente Glasscheibe, rundum sichtbare Anzeige LEDs sowie robuste Vollmetalleinsätze zur Montage. Verfügbar sind einstellbare sowie manipulationssichere Sensoren mit universellem Gegentaktausgang und elektrischem H/D Umschalter. Die Sensoren sind Fremdlichtunempfindlich. Mögliche Reflexionen aus dem Hintergrund werden unterdrückt. Der ungewöhnlich kleine, scharfe Lichtfleck und die kurze Ansprechzeit ermöglicht höchste Schaltpräzision auf Objektkanten. Sowohl rote als auch infrarote Lichtquellen sind verfügbar. Besonders zu erwähnen sind die leistungsfähigen Fix-Fokus Hintergrundausbldener. Die Sensoren eignen sich zur präzisen Objekterkennung und eröffnet weite Applikationsfelder.

**Abmessungen**

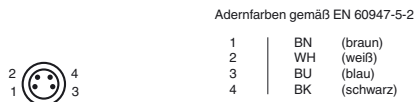


**Elektrischer Anschluss**



- = Hellschaltung
- = Dunkelschaltung

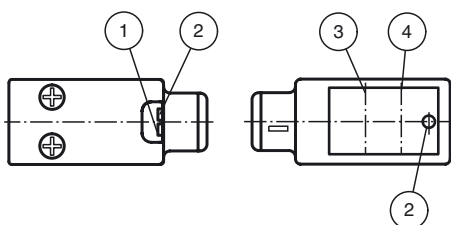
**Pinbelegung**



Adernfarben gemäß EN 60947-5-2

- 1 BN (braun)
- 2 WH (weiß)
- 3 BU (blau)
- 4 BK (schwarz)

**Anzeigen/Bedienelemente**



|   |                 |      |
|---|-----------------|------|
| 1 | Betriebsanzeige | grün |
| 2 | Schaltanzeige   | gelb |
| 3 | Empfängerachse  |      |
| 4 | Senderachse     |      |

Veröffentlichungsdatum: 2019-11-27 14:14 Ausgabedatum: 2019-11-27 196931\_ger.xml

Beachten Sie „Allgemeine Hinweise zu Pepperl+Fuchs-Produktinformationen“.

**Technische Daten****Allgemeine Daten**

|                                  |                            |
|----------------------------------|----------------------------|
| Tastbereich                      | 10 ... 40 mm               |
| Tastbereich max.                 | 10 ... 50 mm               |
| Hintergrundausbldung             | ab 50 mm                   |
| Lichtsender                      | LED                        |
| Lichtart                         | rot, Wechsellicht , 660 nm |
| Schwarz-/Weiß-Differenz (6%/90%) | ca. 3 mm                   |
| Lichtfleckdurchmesser            | ca. 3 mm bei 40 mm         |
| Öffnungswinkel                   | ca. 5 °                    |
| Fremdlichtgrenze                 |                            |
| Gleichlicht                      | 40000 Lux                  |
| Wechsellicht                     | 5000 Lux                   |

**Kenndaten funktionale Sicherheit**

|                                  |        |
|----------------------------------|--------|
| MTTF <sub>d</sub>                | 1940 a |
| Gebrauchsdauer (T <sub>M</sub> ) | 20 a   |
| Diagnosedeckungsgrad (DC)        | 0 %    |

**Anzeigen/Bedienelemente**

|                  |  |
|------------------|--|
| Betriebsanzeige  | LED grün, statisch leuchtend Power on ,<br>Unterspannungsanzeige: LED grün pulsierend (ca. 0,8 Hz) ,<br>Kurzschluss : LED grün blinkend (ca. 4 Hz) |
| Funktionsanzeige | LED gelb: leuchtet bei erkanntem Objekt  |

**Elektrische Daten**

|                  |                |                |
|------------------|----------------|----------------|
| Betriebsspannung | U <sub>B</sub> | 10 ... 30 V DC |
| Welligkeit       |                | 10 %           |
| Leerlaufstrom    | I <sub>0</sub> | < 25 mA        |

**Ausgang**

|                |                |  |
|----------------|----------------|--|
| Schaltungsart  |                | hell-/dunkelschaltend elektronisch umschaltbar         |
| Signalausgang  |                | NPN, offener Kollektor kurzschlussfest verpolgeschützt |
| Schaltspannung |                | max. 30 V DC   |
| Schaltstrom    |                | max. 100 mA  |
| Spannungsfall  | U <sub>d</sub> | ≤ 2,5 V DC   |
| Schaltfrequenz | f              | 1000 Hz  |
| Ansprechzeit   |                | 0,5 ms   |

**Konformität**

|             |  |              |
|-------------|--|--------------|
| Produktnorm |  | EN 60947-5-2 |
|-------------|--|--------------|

**Umgebungsbedingungen**

|                     |  |                               |
|---------------------|--|-------------------------------|
| Umgebungstemperatur |  | -20 ... 60 °C (-4 ... 140 °F) |
| Lagertemperatur     |  | -20 ... 75 °C (-4 ... 167 °F) |

**Mechanische Daten**

|               |  |                               |
|---------------|--|-------------------------------|
| Gehäusebreite |  | 13,9 mm                       |
| Gehäusehöhe   |  | 31,4 mm                       |
| Gehäusetiefe  |  | 18 mm                         |
| Schutzart     |  | IP67 / IP69K                  |
| Anschluss     |  | Gerätestecker M8 x 1, 4-polig |
| Material      |  |                               |
| Gehäuse       |  | ABS                           |
| Lichtaustritt |  | Glasscheibe                   |
| Masse         |  | ca. 10 g                      |

**Normen- und Richtlinienkonformität**

|                            |  |  |
|----------------------------|--|--|
| Normenkonformität          |  |  |
| Schock- und Stoßfestigkeit |  | IEC / EN 60068, Halb-Sinus, 40 g je X, Y und Z Richtung            |
| Vibrationsfestigkeit       |  | IEC / EN 60068-2-6, Sinus, 10 - 150 Hz, 5 g je X, Y und Z Richtung |

**Zulassungen und Zertifikate**

|                |  |   |
|----------------|--|---|
| CE-Konformität |  | ja  |
| UL-Zulassung   |  | cULus Listed  |
| CCC-Zulassung  |  | Produkte, deren max. Betriebsspannung ≤36 V ist, sind nicht zulassungspflichtig und daher nicht mit einer CCC-Kennzeichnung versehen. |

**Zubehör**

**OMH-4.1**  
Klemmkörper

**OMH-ML6**  
Haltewinkel

**OMH-ML6-U**  
Haltewinkel

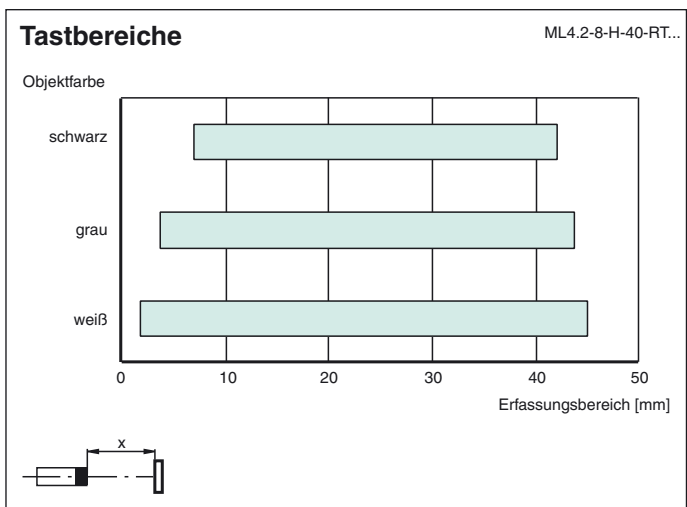
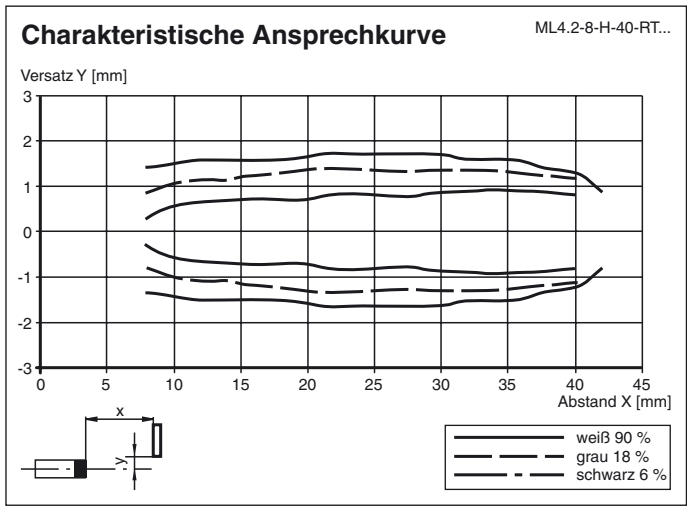
**OMH-ML6-Z**  
Haltewinkel

**V31-GM-2M-PVC**  
Kabeldose, M8, 4-polig, PVC-Kabel

**V31-WM-2M-PVC**  
Kabeldose, M8, 4-polig, PVC-Kabel

Weiteres Zubehör finden Sie im Internet unter  
[www.pepperl-fuchs.com](http://www.pepperl-fuchs.com)

**Kurven/Diagramme**



Veröffentlichungsdatum: 2019-11-27 14:14 Ausgabedatum: 2019-11-27 196831\_ger.xml