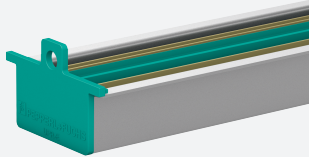


# Universelles Power Rail

## UPR-05-S



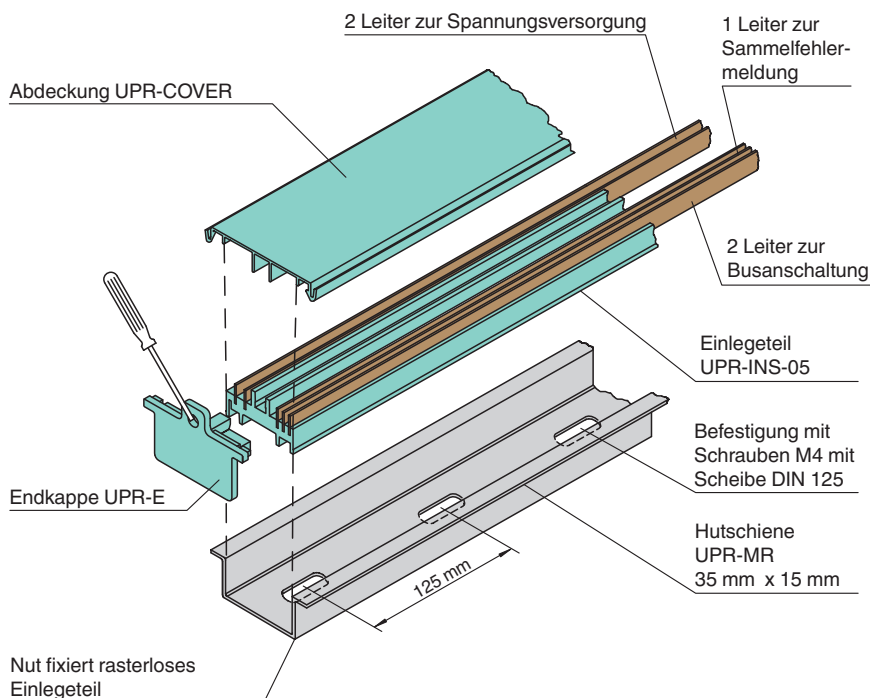
- 35 mm-Hutschiene mit 5-Leiter-Einlegeteil
- Ermöglicht die Versorgung und Busanschlaltung der aufgesteckten K-System-Module
- Standardlänge 0,8 m, beliebig kürzbar
- Vermeidet Reihenschaltungen

Universelles Power Rail mit Endkappen und Abdeckung, 5 Leiter, Länge: 0,8 m

### Funktion

Das Power Rail besteht aus einer Hutschiene UPR-MR und dem Einlegeteil UPR-INS-05. Das Bauteil hat zwei Leiter für die Energieversorgung, einen Leiter für die Sammelfehlermeldung und zwei Leiter für die Busanschlaltung. Das Bauteil reduziert die Wartungskosten, da der Verdrahtungsaufwand geringer ist. Es ermöglicht eine einfache Systemerweiterung, in dem einfach neue Trennbausteine aufgeschnappt werden, wenn dies notwendig ist. Das Bauteil wird in einer Standardlänge von 0,8 m geliefert und kann auf eine beliebige Länge gekürzt werden. Das Power Rail wird mit zwei Endkappen UPR-E und der Abdeckung UPR-COVER geliefert. Alle Komponenten des Power Rails können auch separat bestellt werden. In Verbindung mit den K-System-Modulen kann das Bauteil in Zone 2 montiert werden.

### Aufbau



### Technische Daten

#### Elektrische Daten

Bemessungsspannung  $U_r$  24 V DC

Veröffentlichungsdatum: 2021-04-08 Ausgabedatum: 2021-04-08 Dateiname: 197008\_ger.pdf

Beachten Sie „Allgemeine Hinweise zu Pepperl+Fuchs-Produktinformationen“.

Pepperl+Fuchs-Gruppe  
www.pepperl-fuchs.com

USA: +1 330 486 0002  
pa-info@us.pepperl-fuchs.com

Deutschland: +49 621 776 2222  
pa-info@de.pepperl-fuchs.com





Singapur: +65 6779 9091  
pa-info@sg.pepperl-fuchs.com

**pf** PEPPERL+FUCHS

## Technische Daten

Bemessungsstrom	$I_r$	4 A
<b>Umgebungsbedingungen</b>		
Umgebungstemperatur		-20 ... 70 °C (-4 ... 158 °F)
<b>Mechanische Daten</b>		
Anschluss		5 Leiter
Versorgung		2 Leiter
Fehlerausgang		1 Leiter
Bus		2 Leiter
Abmessungen		35 x 15 x 800 mm
<b>Allgemeine Informationen</b>		
Lieferumfang		- Hutschiene UPR-MR - Einlegeteil UPR-INS-05 - Abdeckung UPR-COVER - Endkappe UPR-E
<b>Zubehör</b>		
Optionales Zubehör		- Endkappe UPR-E - Isolierplatte UPR-I - Hutschiene UPR-MR - Einlegeteil UPR-INS-05 - Abdeckung UPR-COVER

## Passende Systemkomponenten

	<b>KFD2-EB2</b>	Einspeisebaustein
	<b>KFD2-EB2.SP</b>	Einspeisebaustein mit Federklemmen
	<b>KFD2-EB2.R4A.B.SP</b>	Einspeisebaustein mit Federklemmen, redundante Einspeisung
	<b>KFD2-EB2.R4A.B</b>	Einspeisebaustein, redundante Einspeisung

Veröffentlichungsdatum: 2021-04-08 Ausgabedatum: 2021-04-08 Dateiname: 197008\_ger.pdf

Beachten Sie „Allgemeine Hinweise zu Pepperl+Fuchs-Produktinformationen“.

Pepperl+Fuchs-Gruppe  
www.pepperl-fuchs.com

USA: +1 330 486 0002  
pa-info@us.pepperl-fuchs.com

Deutschland: +49 621 776 2222  
pa-info@de.pepperl-fuchs.com

Singapur: +65 6779 9091  
pa-info@sg.pepperl-fuchs.com

## Sicherheitsinformation



*Decken Sie unbestückte, offene Segmente des Power Rails ab. Benutzen Sie dafür die mitgelieferte Abdeckung. Dadurch wird das Power Rail vor Verschmutzung geschützt. Die Berührung mit elektrisch leitenden Teilen auf dem Power Rail wird verhindert.*