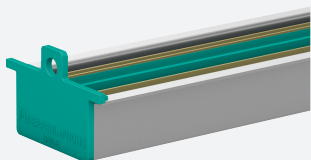


# Uniwersalna szyna zasilająca

## UPR-05-S



- Szyna montażowa DIN 35 mm z wkładką 5-przewodnikowym
- Zapewnia napięcie zasilania DC i połączenie magistrali do wszystkich wyposażonych modułów K-System
- Standardowa długość 0,8 m (2,6 stopy) pozwala na łatwe dostosowanie do dostępnego miejsca
- pozwala uniknąć łączenia szeregowego

Uniwersalna szyna zasilania z zatyczkami i pokrywą, 5 przewodniki, długość: 0,8 m

### Funkcja

Szyna zasilania składa się z szyny montażowej DIN UPR-MR i wkładki UPR-INS-05.

Komponent jest wyposażony w dwa przewody do zasilania, jeden przewód do przesyłania komunikatów o błędach zbiorczych i dwa przewody do podłączenia magistrali.

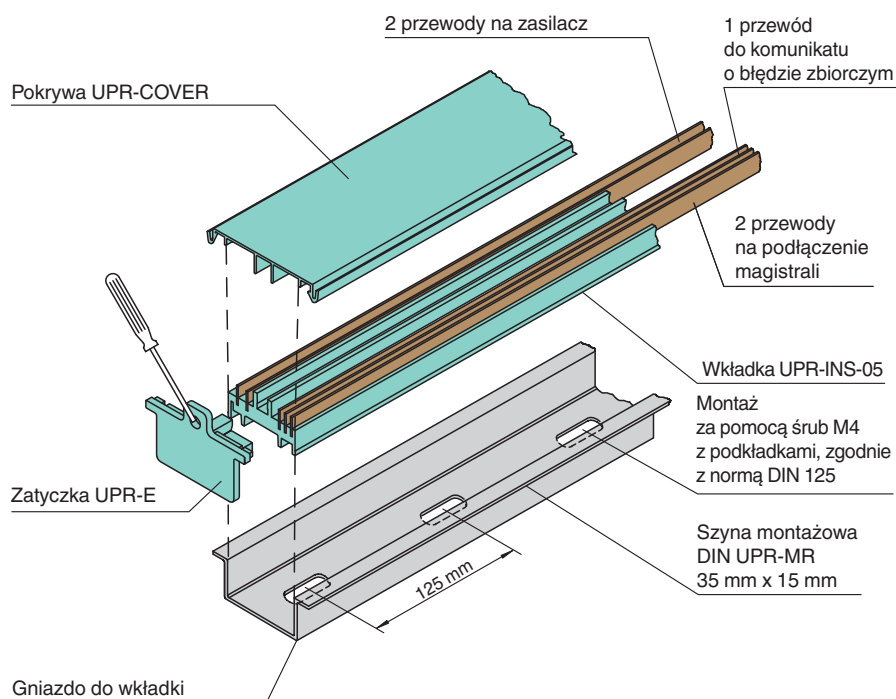
Dzięki wyeliminowaniu potrzeby łączenia szeregowego przewodów komponent zmniejsza objętość okablowania oraz koszty obsługi. Upraszcza również rozbudowę — wystarczy zamocować nowy izolator po opracowaniu planu rozbudowy systemu.

Komponent jest dostarczany w segmentach w rozmiarze 0,8 m, które można przyciąć do wymaganego rozmiaru.

Szyna zasilająca jest dostarczana z dwiema zatyczkami UPR-E i pokrywą UPR-COVER. Wszystkie komponenty szyny zasilającej można zamówić osobno.

Komponent można montować z strefie 2 w połączeniu z modułami systemu K.

### Zespół



### Dane techniczne

#### Dane elektryczne

Napięcie znamionowe  $U_r$  24 V DC

Data publikacji: 2021-04-15 Data wydania: 2021-04-15 : 197008\_poi.pdf

Patrz „Uwagi ogólne dotyczące informacji o produktach firmy Pepperl+Fuchs”.

Grupa Pepperl+Fuchs  
www.pepperl-fuchs.com

USA: +1 330 486 0002  
pa-info@us.pepperl-fuchs.com

Niemcy: +49 621 776 2222  
pa-info@de.pepperl-fuchs.com





Singapur: +65 6779 9091  
pa-info@sg.pepperl-fuchs.com

**PF** PEPPERL+FUCHS

## Dane techniczne

Prąd znamionowy	$I_r$	4 A
<b>Warunki otoczenia</b>		
Temperatura otoczenia		-20 ... 70 °C (-4 ... 158 °F)
<b>Specyfikacja mechaniczna</b>		
Przyłącze		5 przewodników
Zasilanie		2 przewód
Wyjście sygnalizacji błędów		1 przewód
Magistrala		2 przewód
Wymiary		35 x 15 x 800 mm (1,4 x 0,6 x 31,5 cala)
<b>Informacje ogólne</b>		
Zakres dostawy		<ul style="list-style-type: none"> <li>- szyna montażowa DIN UPR-MR</li> <li>- wkład UPR-INS-05</li> <li>- pokrywa UPR-COVER</li> <li>- zatyczka UPR-E</li> </ul>
<b>Akcesoria</b>		
Akcesoria opcjonalne		<ul style="list-style-type: none"> <li>- zatyczka UPR-E</li> <li>- element dystansowy izolacji UPR-I</li> <li>- szyna montażowa DIN UPR-MR</li> <li>- wkład UPR-INS-05</li> <li>- pokrywa UPR-COVER</li> </ul>

## Dopasowane elementy systemu

	<b>KFD2-EB2</b>	Moduł podający
	<b>KFD2-EB2.SP</b>	Moduł zasilający z zaciskami sprężynowymi
	<b>KFD2-EB2.R4A.B.SP</b>	Moduł zasilający z zaciskami sprężynowymi, zasilanie nadmiarowe
	<b>KFD2-EB2.R4A.B</b>	Moduł podający napięcie, zasilanie nadmiarowe

**Informacje dotyczące bezpieczeństwa**

*Pokrywa pusta, otworzyć segmenty szyny zasilającej. Wykorzystać dostarczoną pokrywę. Dzięki temu szyna zasilająca będzie chroniona przed zanieczyszczeniami. Zapobiegnie to również kontaktowi z częściami przewodzącymi prąd elektryczny.*