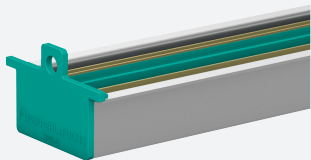


# Power Rail universal

## UPR-05-S



- Carril de montaje DIN de 35 mm con separador de 5 conductores
- Suministra tensión de alimentación CC y la conexión de bus a todos los módulos equipados con K-System
- Longitud estándar 0,8 m (2,6 ft), fácil de personalizar para el espacio de aplicación
- Elimina la configuración de conexiones en cadena

Carril de alimentación universal con tapas para extremos y cubierta, 5 conductores, longitud: 0,8 m

### Función

El carril de alimentación consta de un raíl DIN de montaje UPR-MR y un separador UPR-INS-05.

El componente tiene dos conductores para la alimentación, un conductor para la transmisión de mensajes de error colectivos y dos conductores para las conexiones de bus.

El componente reduce el cableado y los costes de mantenimiento, ya que permite prescindir de conexiones de cables en cadena margarita.

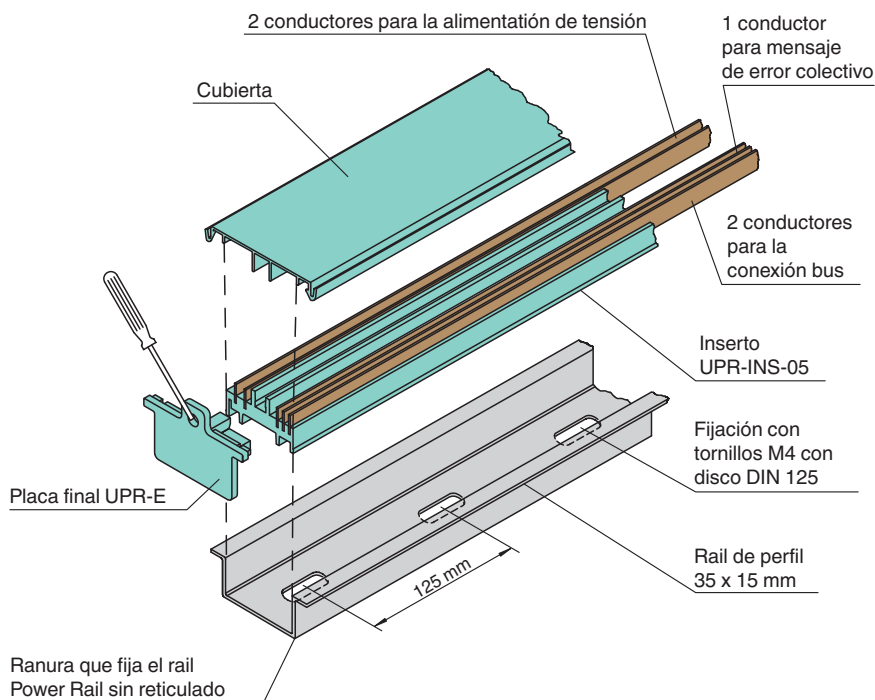
También simplifica la ampliación: basta con insertar un nuevo aislador cuando se desee ampliar un sistema.

El componente está disponible en segmentos de 0,8 m que se pueden recortar para adaptarlos a cualquier tamaño.

El carril de alimentación se entrega con dos tapas UPR-E para los extremos y una cubierta superior UPR-COVER. Todos los componentes del carril de alimentación se pueden solicitar por separado.

Junto con los módulos K-System, el componente puede montarse en entornos catalogados como Zona 2.

### Montaje



### Datos técnicos

#### Datos eléctricos

Tensión de medición  $U_r$  24 V CC

Fecha de publicación: 2021-04-15 Fecha de edición: 2021-04-15 : 197008\_spa.pdf

Consulte "Notas generales sobre la información de los productos de Pepperl+Fuchs".

Pepperl+Fuchs Group  
www.pepperl-fuchs.com

EE. UU.: +1 330 486 0002  
pa-info@us.pepperl-fuchs.com

Alemania: +49 621 776 2222  
pa-info@de.pepperl-fuchs.com





Singapur: +65 6779 9091  
pa-info@sg.pepperl-fuchs.com

PEPPERL+FUCHS

## Datos técnicos

Corriente de medición	$I_r$	4 A
<b>Condiciones ambientales</b>		
Temperatura ambiente		-20 ... 70 °C (-4 ... 158 °F)
<b>Datos mecánicos</b>		
Conexión		5 conductores
Alimentación		2 Conductores
Salida de error		1 Conductores
Bus		2 Conductores
Dimensiones		35 x 15 x 800 mm (1,4 x 0,6 x 31,5 in)
<b>Información general</b>		
Volumen de suministro		- carril de montaje DIN UPR-MR - separador UPR-INS-05 - cubierta UPR-COVER - Tapa para extremo UPR-E
<b>Accesorios</b>		
Accesorios opcionales		- tapa UPR-E - separador de aislamiento UPR-I - carril de montaje DIN UPR-MR - separador UPR-INS-05 - cubierta UPR-COVER

## Componentes del sistema adecuados

	<b>KFD2-EB2</b>	Módulo de alimentación
	<b>KFD2-EB2.SP</b>	Módulo de alimentación con terminales de muelle
	<b>KFD2-EB2.R4A.B.SP</b>	Módulo de alimentación con terminales de muelle, alimentación redundante
	<b>KFD2-EB2.R4A.B</b>	Módulo de alimentación, alimentación redundante

## Información de seguridad



*Sin cubierta, segmentos del carril de alimentación abiertos. Utilice la cubierta suministrada. De esta forma, el carril de alimentación se protege de la suciedad. Se debe evitar el contacto con piezas conductoras eléctricas en el carril de alimentación.*