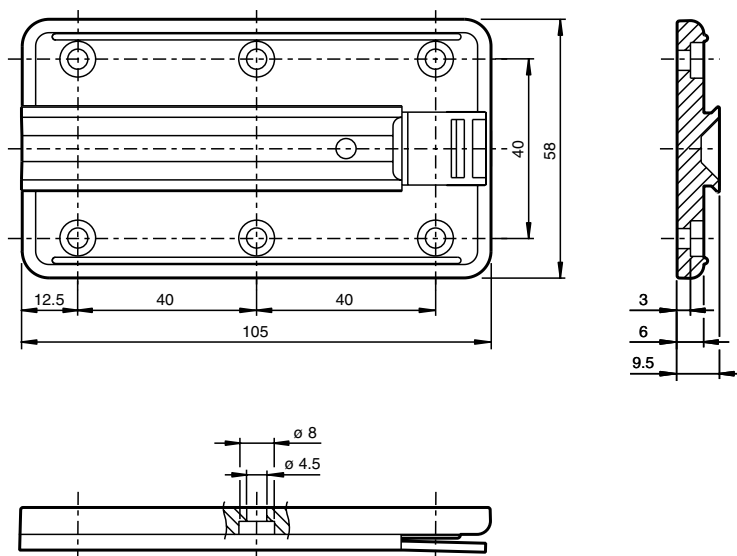




## Dimensiones



## Referencia de pedido

## WCS-MP1

Placa de montaje para cabezas lectoras WCS2 y WCS3

## Características

- Placa de montaje universal para todas las cabezas de lectura WCS2... y WCS3...

## Datos técnicos

## Datos generales

Instalación	Placa de montaje con cola de milano para cabezas de escritura WCS. Montaje con 4 tornillos.
-------------	--

## Datos mecánicos

Material	PA 6 GF35 Grivory
Masa	35 g