

VDM70-250-R/20/87/160

Misuratore di distanza

# VDM70-250-R/20/87/160

con connettore apparecchio M16, a 12 poli



- ◆ Misuratore di distanza sul riflettore
- ◆ Possibilità di allineamento tramite laser di pilotaggio integrato
- ◆ Interfaccia SSI
- ◆ Uscite di commutazione regolabili
- ◆ Insensibile alla luce estranea

**Dati generali**

Trasmittitore fotoelettrico	Diodo laser
Omologazioni	CE, cULus
Classe laser	1 EN 60825-1
Sussidio di posizionamento	Laser di aggiustaggio , Classe laser 2
Errore di linearità	+/- 3 mm
Campo di misura	0,5 ... 250 m su riflettore
Oggetto di riferimento	OFR100/100
Tipo di luce	Laser IR 900 nm Laser di aggiustaggio a luce rossa 650 nm
Diametro chiazza luce	20 mm x 20 mm alla distanza di 10 m
Risoluzione	0,1 mm o 0,125 mm
Isteresi	min. 10 mm (regolabile)
Effetto della temperatura	< ± 5 mm assoluti

**Indicatori / Elementi di comando**

Indicatore di esercizio	LED verde
Indicatore delle funzioni	LED giallo: stato elettrico , LED arancione : Stato di errore
Elementi di comando	Tastierino (3 tasti a membrana) per impostazione parametri sul display LCD

**Dati elettrici**

Tensione di esercizio	18 ... 30 V DC
Classe di protezione	II
Ondulazione	10 % nell'ambito della tolleranza di alimentazione
Corrente a vuoto $I_0$	190 mA

**Uscita**

Interfacce	RS 422, SSI
Uscita del segnale	2 pnp, a prova di cortocirc., protetto da inversioni di polarità
Corrente di comando	100 mA
Tempo di reazione	12 ms
Ripetibilità	± 2 mm
Altre uscite	Uscita service, uscita plausibilità, PNP, a prova di cortocircuito 50 mA

**Conformità alle norme**

Norme	EN 60947-5-2
-------	--------------

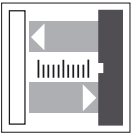
**Condizioni ambientali**

Temperatura ambiente	-10 ... 50 °C (263 ... 323 K)
Temperatura di magazzino	-30 ... 75 °C (243 ... 348 K)

**Dati meccanici**

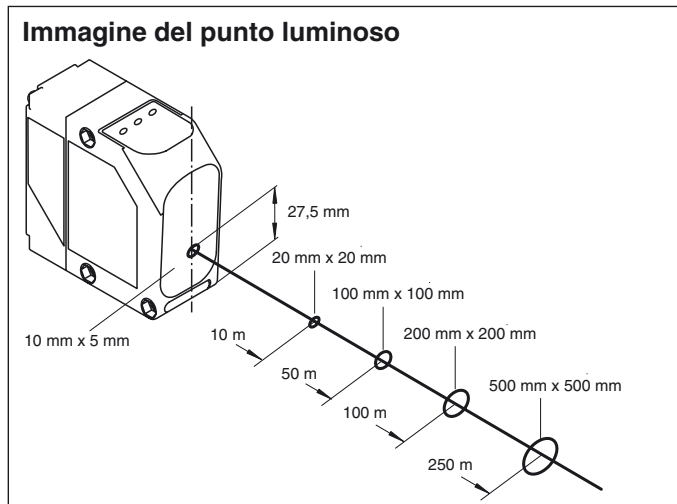
Classe di protezione	IP67
Allacciamento	con connettore apparecchio M16, a 12 poli
Materiale	
Involucro	ABS (polistirolo)
Uscita luce	PMMA
Massa	230 g

RData di edizione: 2007-03-19 14:33 Data di stampare: 2007-03-19 197453\_ITA.xml

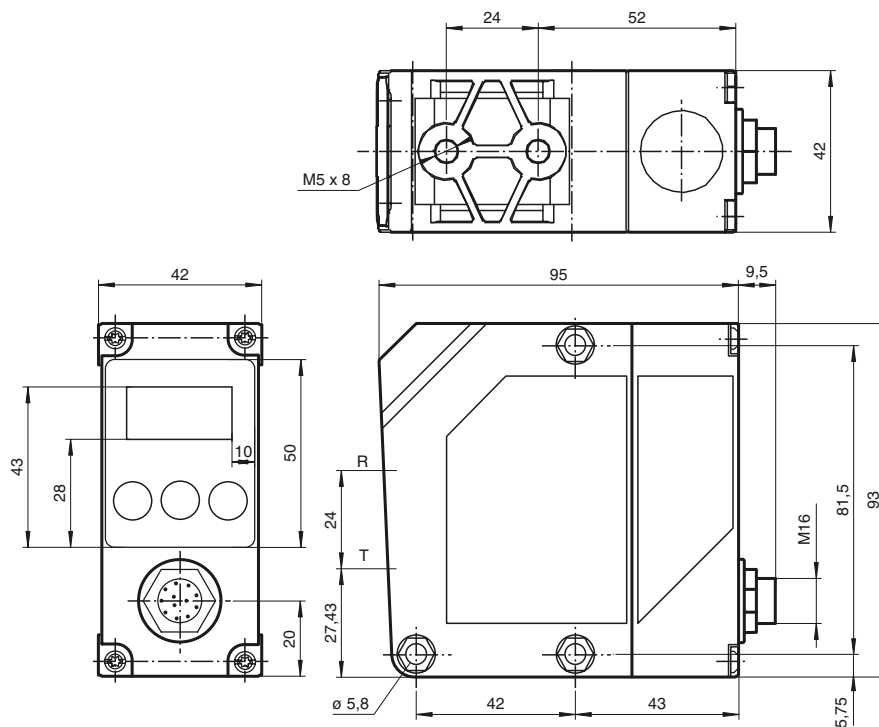


## VDM70-250-R/20/87/160

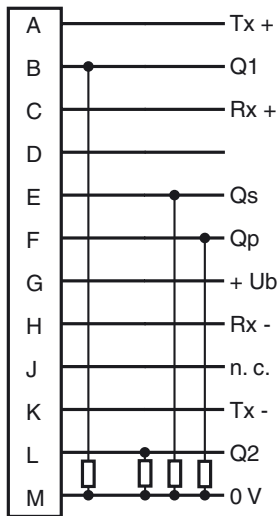
### Curve/Diagrammi



### Costruzione



## elettrici Allacciamento



o = Intervento in presenza di luce, • = commutazione sullo scuro