



**Referencia de pedido**

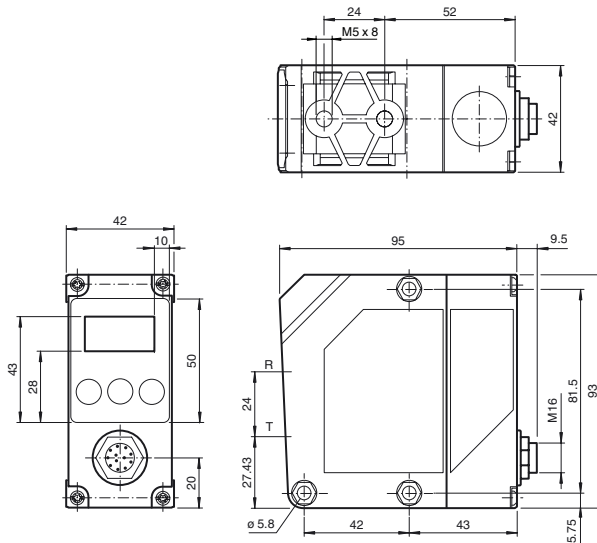
VDM70-250-R/20/87/160

Medidor para distancias  
conector del aparato M16, 12 polos

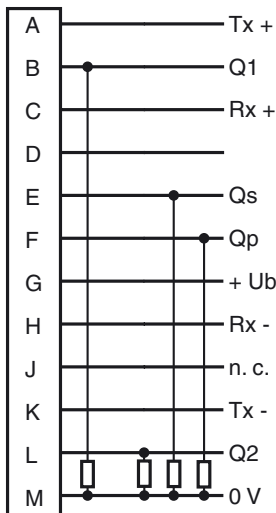
**Características**

- La medición de distancias sobre reflector
- Procedimiento de medición impulso-tiempo de funcionamiento-medición
- Ajustable mediante láser piloto integrado
- SSI-Interface
- Salidas de conmutación ajustables
- Insensible a la luz extraña

**Dimensiones**



**Conexión eléctrica**



Fecha de publicación: 2016-05-24 12:36 Fecha de edición: 2016-05-24 197453\_spa.xml

Consulte "Notas generales sobre la información de los productos de Pepperl+Fuchs".

Pepperl+Fuchs Group  
www.pepperl-fuchs.com

EE. UU.: +1 330 486 0001  
fa-info@us.pepperl-fuchs.com

Alemania: +49 621 776-1111  
fa-info@pepperl-fuchs.com

Singapur: +65 6779 9091  
fa-info@sg.pepperl-fuchs.com

**Datos técnicos****Datos generales**

Rango de medición	0,5 ... 250 m sobre reflector
Objeto de referencia	REF-VDM05
Emisor de luz	Diodo láser
Tipo de luz	Luz alterna, roja Infrarrojo, luz alterna
<b>Características láser</b>	
Nota	VISIBLE Y INVISIBLE RADIACIÓN LÁSER , NO MIRAR FIJAMENTE AL HAZ
Clase de láser	Láser de medición: 1 Láser para alineación: 2
Longitudes de onda	Láser de medición: 905 nm Láser para alineación: 650 nm
Divergencia del haz	Láser de medición: 2 mrad Láser para alineación: 1 mrad
Duración del impulso	Láser de medición: 6 ns Láser para alineación: 0,25 $\mu$ s
Índice de repetición	Láser de medición: 40 kHz Láser para alineación: 1 kHz
Potencia de salida óptica máxima	Láser de medición: 1,8 W Láser para alineación: 3 mW
Procesos de medición	Pulse Ranging Technology (PRT)
Error de linealidad	+/- 3 mm
Precisión absoluta	$\pm$ 8 mm
Diámetro del haz de luz	20 mm x 20 mm a una distancia de 10 m
Resolución	0,1 mm o 0,125 mm
Histéresis	H mín. 10 mm (ajustable)
Influencia de la temperatura	< $\pm$ 5 mm absoluto

**Datos característicos de seguridad funcional**

MTTF <sub>d</sub>	230 a
Duración de servicio (T <sub>M</sub> )	20 a
Factor de cobertura de diagnóstico (DC)	0 %

**Elementos de indicación y manejo**

Indicación de trabajo	LED verde
Indicación de la función	LED amarillo: Estado de conmutación , LED naranja : Estado de error
Elementos de mando	Teclado (3 teclas de membrana) para el ajuste de parámetros en el Display LCD

**Datos eléctricos**

Tensión de trabajo	U <sub>B</sub>	18 ... 30 V CC
Rizado		10 % dentro de la tolerancia de alimentación
Corriente en vacío	I <sub>0</sub>	190 mA

**Interface**

Tipo de Interfaz	RS 422, SSI
------------------	-------------

**Salida**

Interfaces	RS 422, SSI
Señal de salida	2 pnp, prot. ctra. cortocircuito, prot. ctra. inversión de polaridad
Corriente de conmutación	100 mA
Tiempo de respuesta	12 ms
Repetibilidad	R $\pm$ 2 mm
Otras salidas	Salida de servicio, salida recomendada, PNP, protegido contra cortocircuito 50 mA

**Condiciones ambientales**

Temperatura ambiente	-10 ... 50 °C (14 ... 122 °F)
Temperatura de almacenaje	-30 ... 75 °C (-22 ... 167 °F)

**Datos mecánicos**

Grado de protección	IP67
Conexión	conector del aparato M16, 12 polos
<b>Material</b>	
Carcasa	ABS
Salida de luz	PMMA
Masa	230 g


**Conformidad con Normas y Directivas**

<b>Conformidad con norma</b>	
Directiva CEM 2004/108/CE	EN 60947-5-2
<b>Conformidad con estándar</b>	
Clase de láser	IEC 60825-1:2007

**Autorizaciones y Certificados**

Clase de protección	II
Autorización UL	cULus

**Láser etiqueta**


<b>Operating Mode</b> Laser Class 1
<b>Adjust Mode</b> Laser Class 2 <b>Do not stare into beam</b>
$\lambda$ : 650nm $t_p$ : 0,3 $\mu$ s; T: 1 $\mu$ s $P_{max}$ : 3mW
DIN EN 60825-1: 2008-05

**Accessories****OMH-VDM35-01**

Set de ajuste fino Serie VDM35

**VDM35-AR**

Ayuda de alineación para la serie VDM35 y VDM70

**OMH-VDM35**

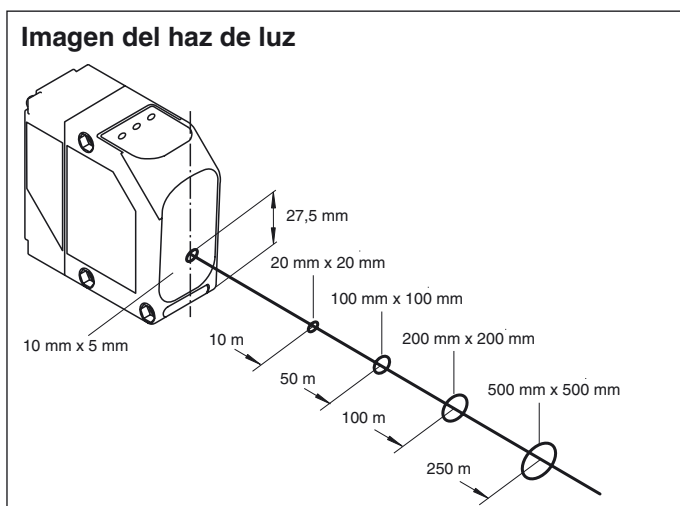
Angulo de fijación

**REF-VDM05**

Reflector para medidor de distancias

**42312B**Pueden encontrarse otros accesorios en [www.pepperl-fuchs.com](http://www.pepperl-fuchs.com)

**Curvas/Diagramas**



Reflectores	Rango de detección recomendado
REF-250MMx250MM	80 m
REF-500MMx500MM	100 m
REF-1000MMx1000MM	120 m
REF-VDM01	200 m
REF-VDM05	250 m

Fecha de publicación: 2016-05-24 12:36 Fecha de edición: 2016-05-24 197453\_spa.xml

Consulte "Notas generales sobre la información de los productos de Pepperl+Fuchs".

Pepperl+Fuchs Group  
www.pepperl-fuchs.com

EE. UU.: +1 330 486 0001  
fa-info@us.pepperl-fuchs.com

Alemania: +49 621 776-1111  
fa-info@pepperl-fuchs.com

Singapur: +65 6779 9091  
fa-info@sg.pepperl-fuchs.com