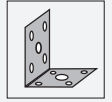




Accesorios

TopScan-S Gasket IP54

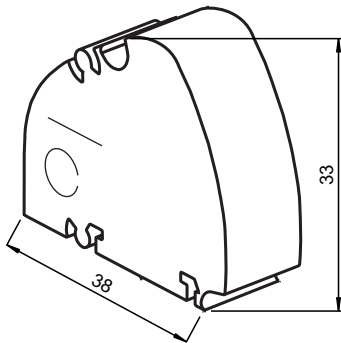


- Junta de goma para conseguir la clase de protección IP54
- Sencilla colocación en el perfil TopScan-S detrás de la tapa de cubierta

Impermeabilización de carcasa TopScan-S



Dimensiones



Datos técnicos

Condiciones ambientales	
Temperatura ambiente	-10 ... 50 °C (14 ... 122 °F)
Datos mecánicos	
Material	Espuma de poliuretano
Masa	aprox. 0,4 g
Información general	
Unidad del embalaje	10
Serie adecuada	
Serie	TopScan-S

Fecha de publicación: 2020-09-25 Fecha de edición: 2020-10-08 : 197527_spa.pdf

Consulte "Notas generales sobre la información de los productos de Pepperl+Fuchs".

Pepperl+Fuchs Group
www.pepperl-fuchs.com

EE. UU.: +1 330 486 0001
fa-info@us.pepperl-fuchs.com

Alemania: +49 621 776 1111
fa-info@de.pepperl-fuchs.com

Singapur: +65 6779 9091
fa-info@sg.pepperl-fuchs.com

 **PEPPERL+FUCHS**