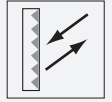




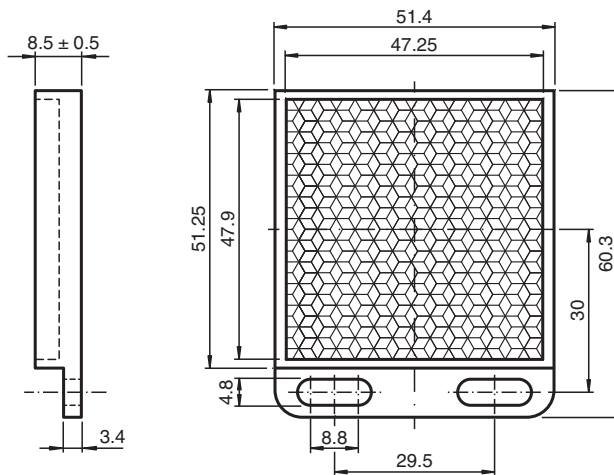
Reflektor REF-H50HT



- Einfache Montage durch Befestigungsbohrung
- Hochtemperaturbeständig bis 120 °C (248 °F)

Reflektor, rechteckig 47.9 mm x 47.25 mm, Befestigungsbohrungen, Befestigungslasche

Abmessungen



Technische Daten

Allgemeine Daten

Bauform rechteckig

Umgebungsbedingungen

Umgebungstemperatur -20 ... 120 °C (-4 ... 248 °F)

Mechanische Daten

Material PMMA

Abmessungen 51,4 mm x 60,3 mm x 8,5 mm

Befestigung Befestigungsbohrungen