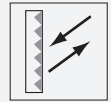




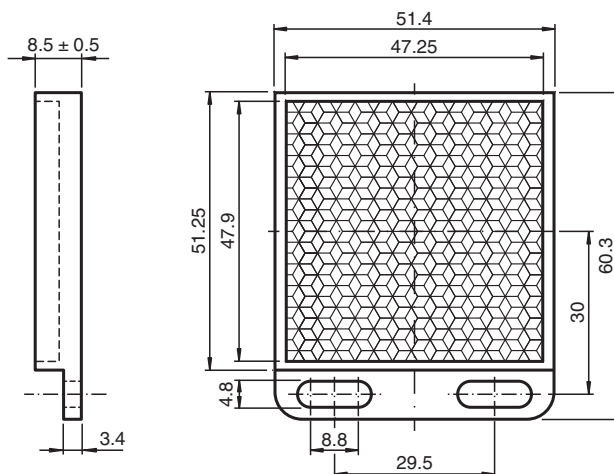
Reflector REF-H50HT



- Montaje simple mediante taladrado de fijación
- Resistente a temperaturas elevadas hasta 120 °C (248 °F)

Reflector, rectangular de 47,9 mm x 47,25 mm, orificios de montaje, correa de fijación

Dimensiones



Datos técnicos

Datos generales	
Tipo	rectangular
Condiciones ambientales	
Temperatura ambiente	-20 ... 120 °C (-4 ... 248 °F)
Datos mecánicos	
Material	PMMA
Dimensiones	51,4 mm x 60,3 mm x 8,5 mm
Fijación	taladrado de fijación

Fecha de publicación: 2020-06-15 Fecha de edición: 2020-06-29 : 197528_spa.pdf

Consulte "Notas generales sobre la información de los productos de Pepperl+Fuchs".

Pepperl+Fuchs Group
www.pepperl-fuchs.com

EE. UU.: +1 330 486 0001
fa-info@us.pepperl-fuchs.com

Alemania: +49 621 776 1111
fa-info@de.pepperl-fuchs.com

Singapur: +65 6779 9091
fa-info@sg.pepperl-fuchs.com

PF PEPPERL+FUCHS