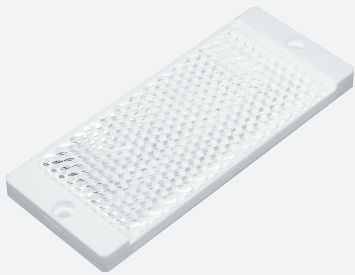
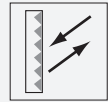


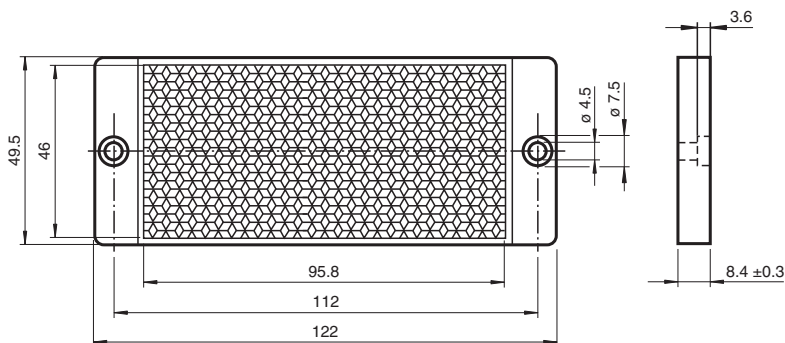
# Reflektor REF-H50x100HT



- Einfache Montage durch Befestigungsbohrung
- Hochtemperaturbeständig bis 120 °C (248 °F)

Reflektor, rechteckig 49.5 mm x 122 mm, Befestigungsbohrungen, Hochtemperaturanwendung

## Abmessungen



## Technische Daten

### Allgemeine Daten

Bauform rechteckig

### Umgebungsbedingungen

Umgebungstemperatur -20 ... 120 °C (-4 ... 248 °F) ; kurzzeitig (< 2 min) bis 160 °C

### Mechanische Daten

Material PMMA

Abmessungen 122 mm x 49,5 mm x 8,4 mm

Befestigung Befestigungsbohrungen

Veröffentlichungsdatum: 2020-03-23 Ausgabedatum: 2020-06-29 Dateiname: 197529\_ger.pdf

Beachten Sie „Allgemeine Hinweise zu Pepperl+Fuchs-Produktinformationen“.

Pepperl+Fuchs-Gruppe  
www.pepperl-fuchs.com

USA: +1 330 486 0001  
fa-info@us.pepperl-fuchs.com

Deutschland: +49 621 776 1111  
fa-info@de.pepperl-fuchs.com

Singapur: +65 6779 9091  
fa-info@sg.pepperl-fuchs.com

**pf** PEPPERL+FUCHS

## Kennlinie

